

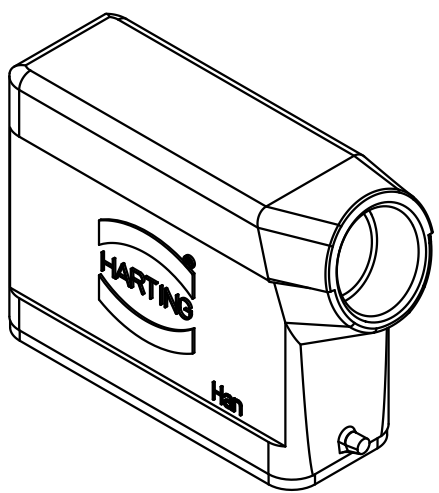
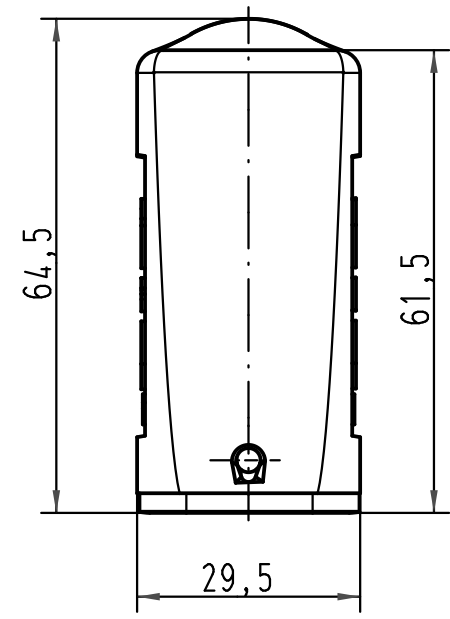
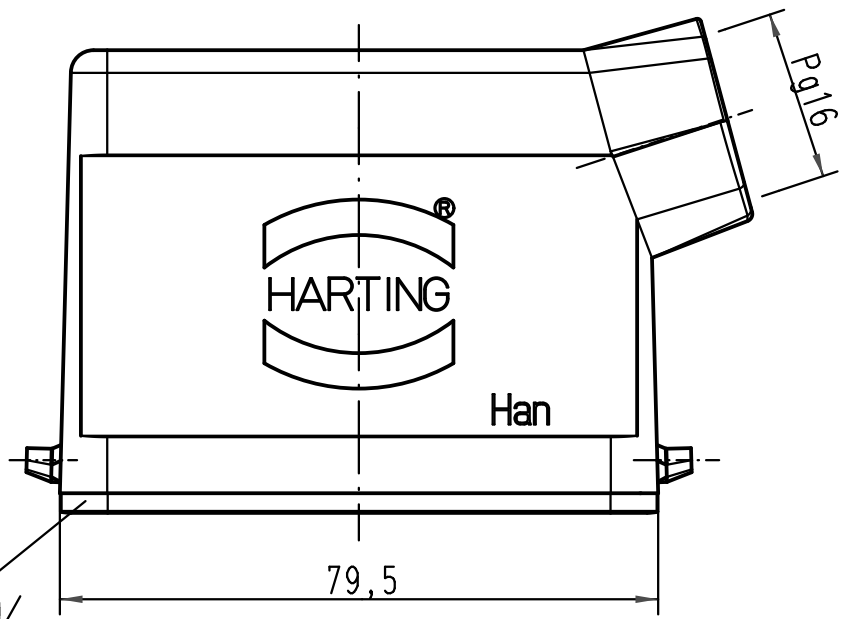
1 2 3 4 5 6

A

B

C

D



All Dimensions in mm Original Size DIN A 4			Techn. Character.			Nicht tolerierte Maß/Free size tolerances		
				Dat.	Name	Maßstab/Scale 1:1	Han 16A-gs-16 Tüllengehäuse seitlicher Kabelausgang/ hood side-entry	
			Detail.	23.04.99	PL			
			Insp.		SDT			
413155	27.08.07	Ho	Stand.					
27861	15.08.00	Gü	HARTING Electric GmbH & Co. KG				TB 09 20 016 1541	
25853			D-32339 Espelkamp					
Mod.	Dat.	Name						
							Sub. f. TB 09 20 01. 1541 v. 10.02.93	
							Blatt/page	