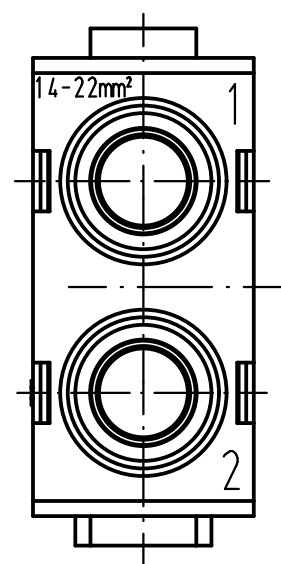
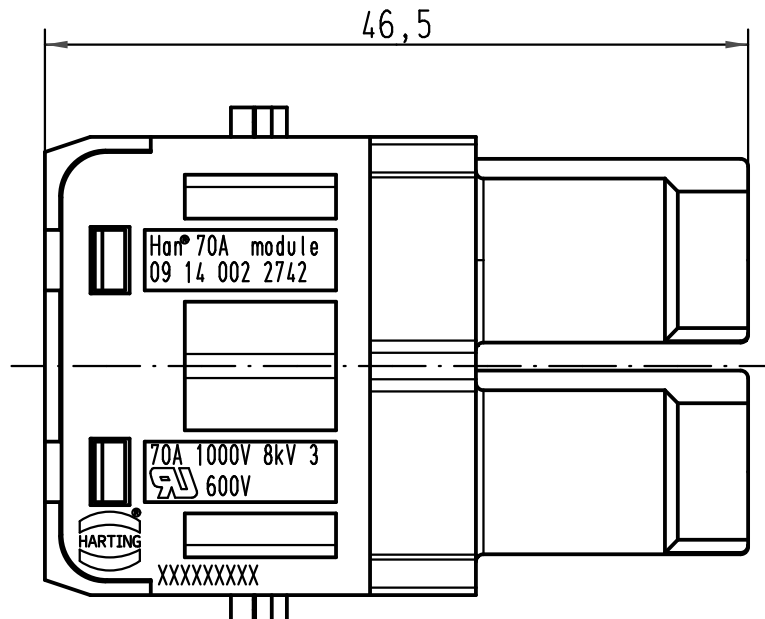
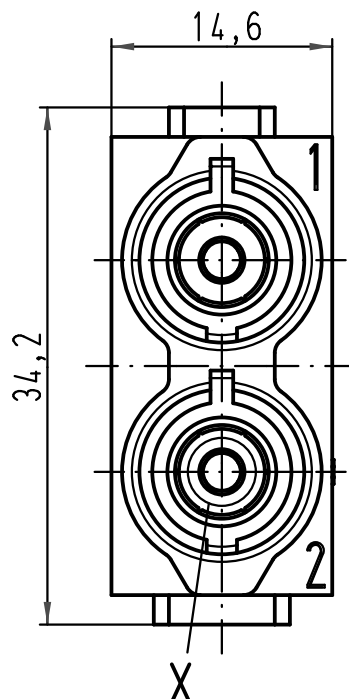
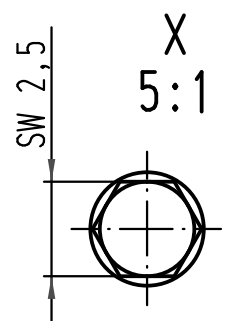
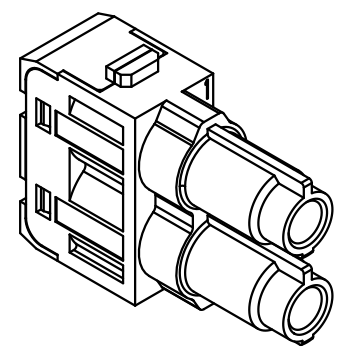


1 2 3 4 5 6

A
B
C
D



für Litze 14-22mm², AWG 6-4, feindrähtig
for stranded wire 14-22mm², AWG 6-4, fine wire



All Dimensions in mm Original Size DIN A 4		Techn. Character.			Nicht tolerierte Maße/Free size tolerances	
			Dat.	Name	Maßstab/Scale 2:1	Han 70A module Buchseneinsatz/female insert
		Detail.	24.03.09	Rull		
		Insp.		Be		
		Stand.				
A		HARTING Electric GmbH & Co. KG				TB 09 14 002 2742
Mod.	Dat.	Name	D-32339 Espelkamp			
					Sub. TB 09 14 002 2742 v. 30.01.07	
						Blatt/page