

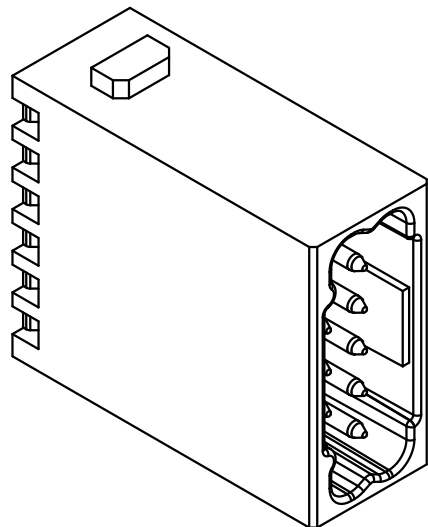
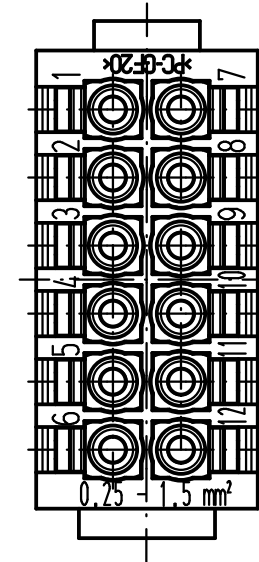
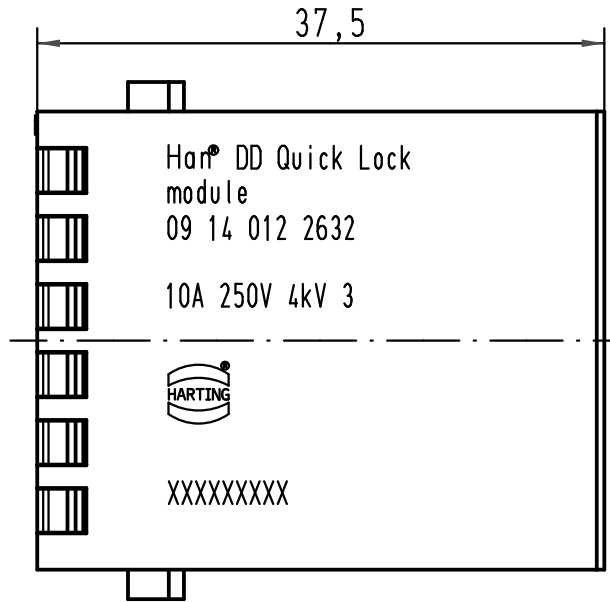
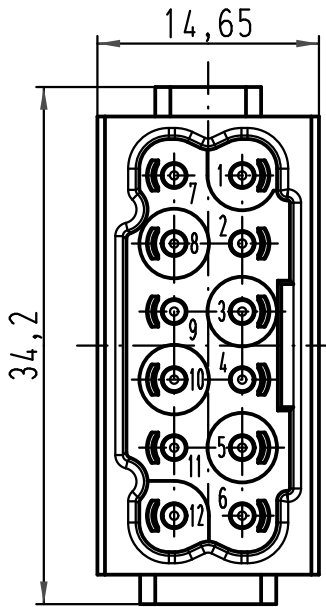
1 2 3 4 5 6

A

B

C

D



	All Dimensions in mm Original Size DIN A 4			Techn. Character.		Nicht tolerierte Masse! Free size tolerances	
				Dat.	Name	Maßstab/ Scale <b>2:1</b>	Han 12Mod-M-QL Stifteinsatz/male insert
			Detail.	07.10.09	Ho		
			Insp.		FER.	Sub.	Blatt/ page
			Stand.				
C	24.01.11	Spr	HARTING Electric GmbH & Co. KG		D-32339 Espelkamp		
B	26.10.09	ML					
A							
Mod.	Dat.	Name					