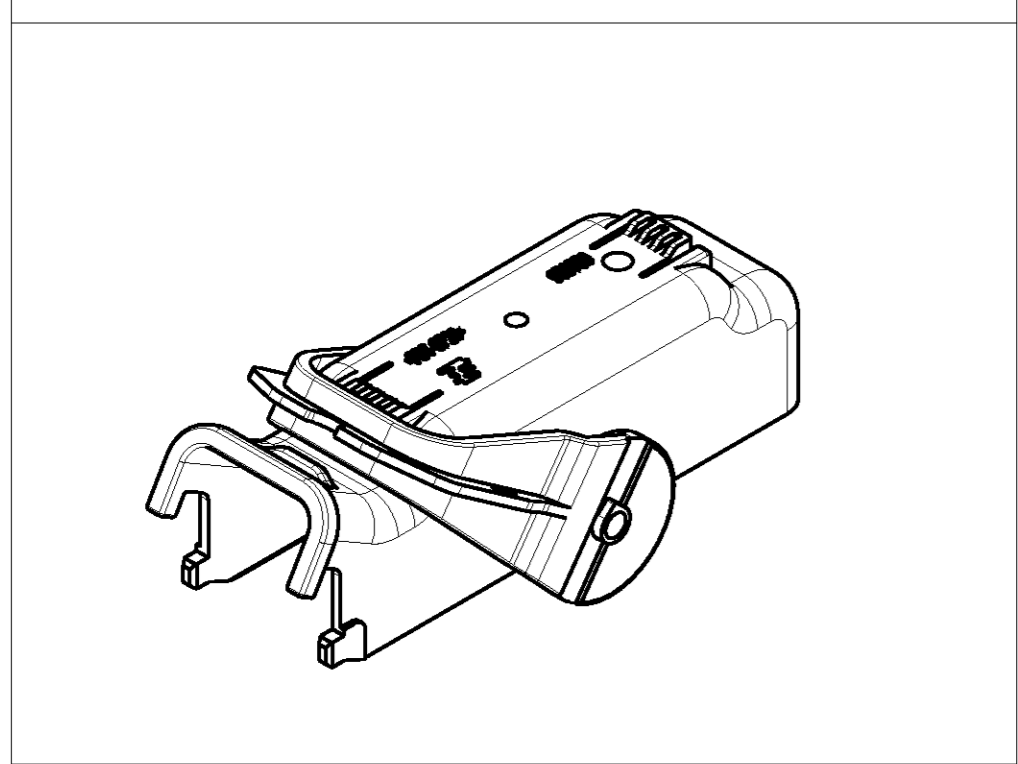
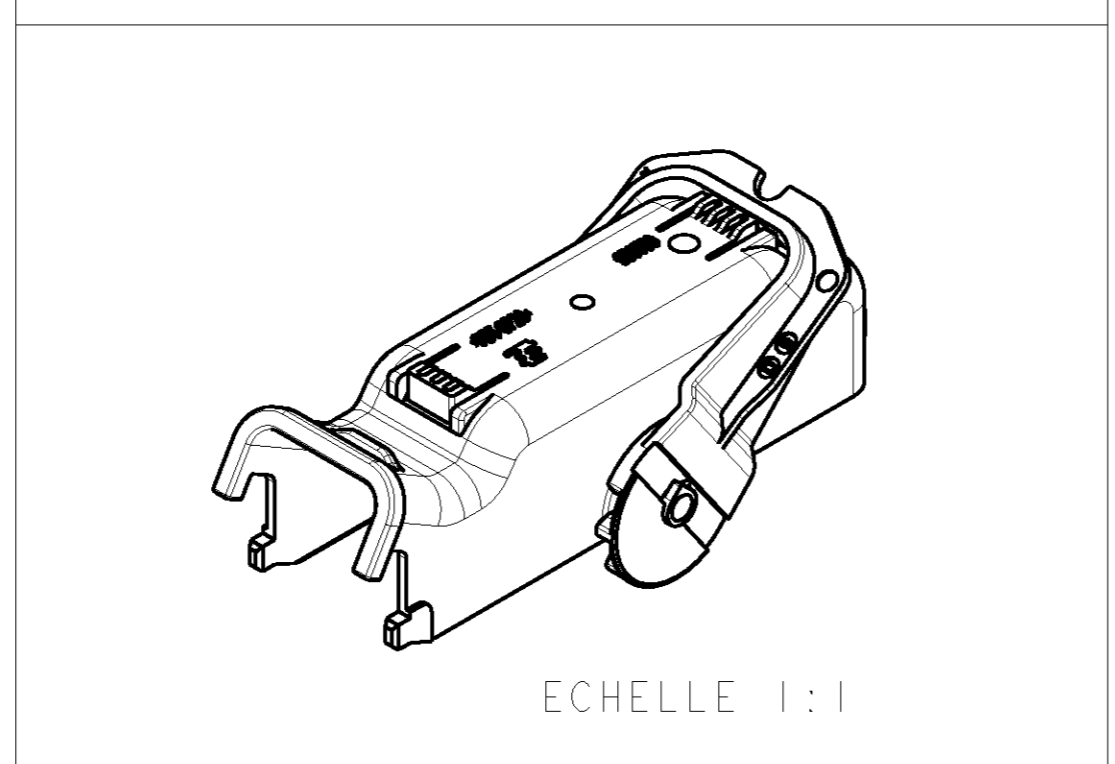


LOC		DIST		REVISIONS				
F	7	REV	DATE	DESCRIPTION	DATE	APP	APP	
		D	16MAY2007	ZONE OPTIONNELLE POINT INJECTION INDIOUEE		RP	JPP	

953759-1
 COUVERCLE AVEC LEVIER SITUÉ CÔTÉ SORTIE CÂBLAGE
 COVER WITH LEVER ON THE WIRES OUTPUT SIDE



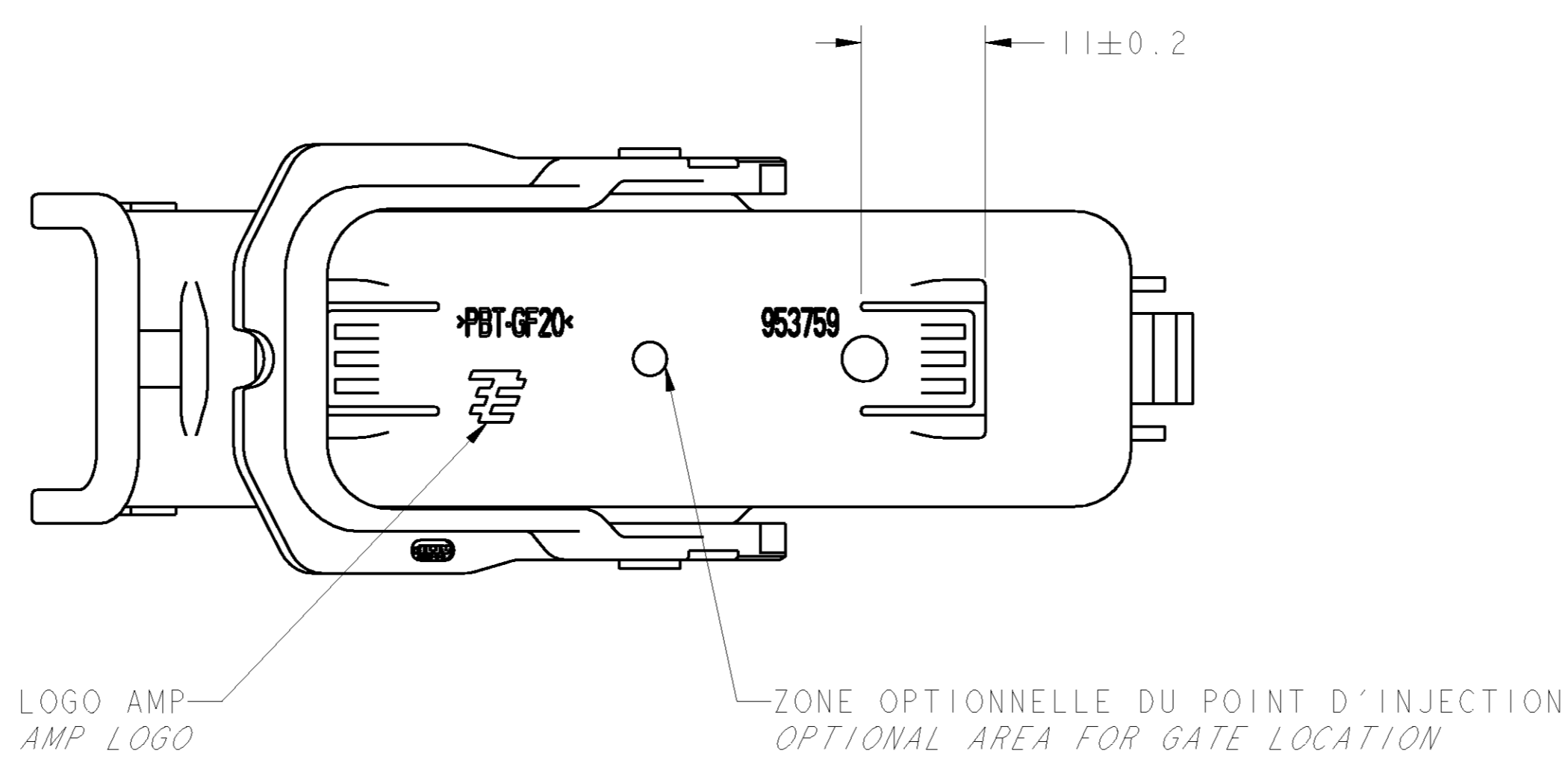
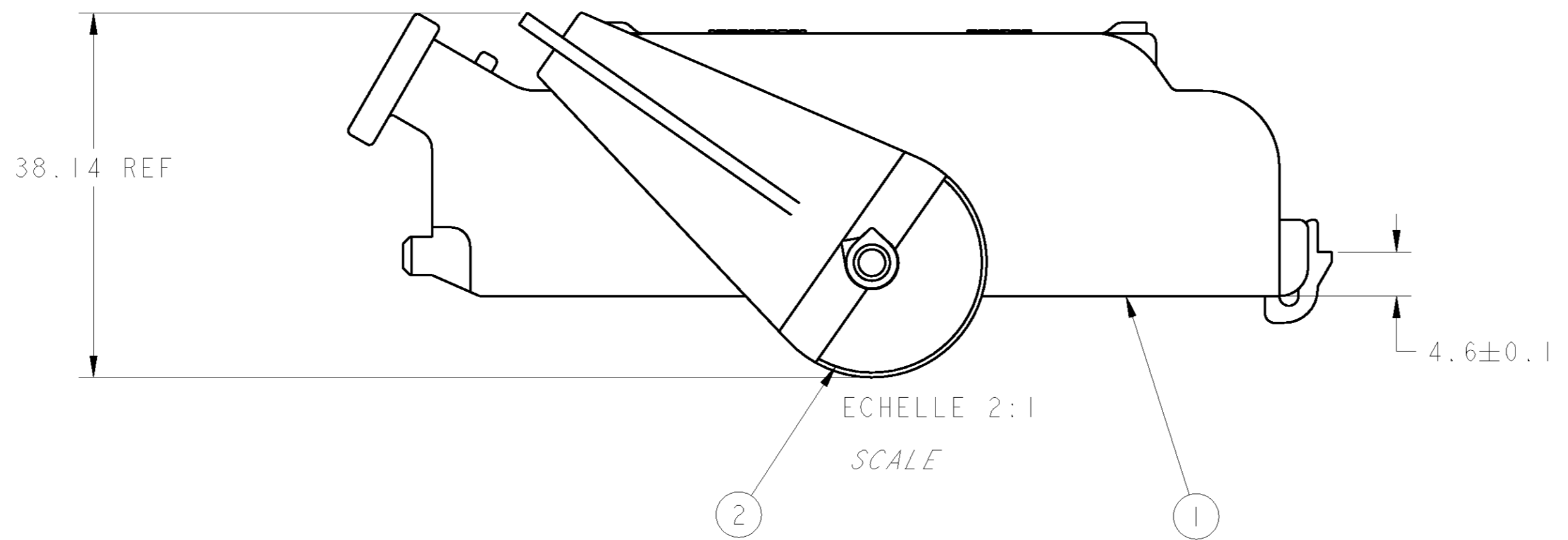
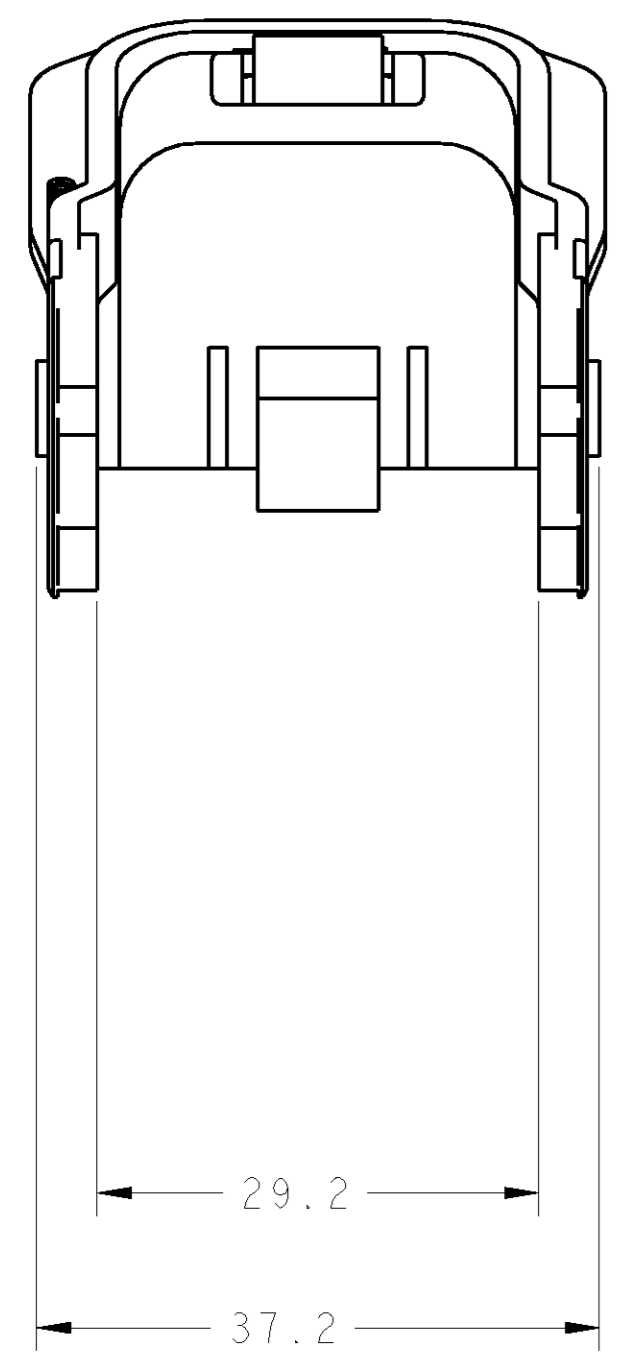
953759-2
 COUVERCLE AVEC LEVIER SITUÉ À L'OPPOSÉ DE LA SORTIE CÂBLAGE
 COVER WITH LEVER OPPOSED TO WIRES OUTPUT SIDE



REF. TE	TE P. N.	QTE	DÉSIGNATION	MATIÈRE	COULEUR	REP
		QTY	DESCRIPTION	MATERIAL	COLOR	ITEM
	953759-1	1	LEVIER LEVER	PBT 20% FV	JAUNE YELLOW	2
	953759-2	1	COUVERCLE COVER	PBT 20% FV	NOIR BLACK	1

NOTES:

- PINCEMENT 2 mm ADMIS
WARPAGE 2mm PERMITTED
- À UTILISER AVEC PORTE-CLIPS ASSEMBLÉ 953756-X
USE WITH ASSY RECEPTACLE HOUSING 953756-X
- CONDITIONNEMENT SUIVANT NORME E 73 03 150G
PACKAGING SPEC E 73 03 150G



THIS DRAWING IS UNPUBLISHED. RELEASED FOR PUBLICATION DIFFERENTIAL RESISTANCE. BY TIYO ELECTRONICS CORPORATION. ALL RIGHTS RESERVED. TIOO-00112-REV002		DWN/DESIGN R. PATIN 31JUL2001		Tyco Electronics TYCO ELECTRONICS France SAS BP 30039, 95301 CERGY-PONTOISE Cedex	
DIMENSIONS: mm		TOLERANCES UNLESS OTHERWISE SPECIFIED: DECIMALS: ±0.2 FRACTIONS: ±0.1		APVD/APPROVE J.P. PICAUD 31JUL2001	
MATERIAL/MATIERE VOIR TABLEAU (SEE TABLE)		FINISH/FINITION VOIR TABLEAU (SEE TABLE)		NAME 47 WAY COVER ASSY	
WEIGHT MASSE APPROX. 21.300g		APPLICATION SPEC 411-15627		TITLE COUVERCLE ASSEMBLÉ 47 VOIES	
CUSTOMER DRAWING		/PLAN CLIENT		RESTRICTED TO RESERVE A	