

MULTILED

Enhanced optical Power LED (ThinGaN)

Lead (Pb) Free Product - RoHS Compliant

LWWW G6SG



Nicht für Neuentwicklungen / Not for New Designs

Besondere Merkmale

- **Gehäusetyyp:** weißes PLCC-6 Gehäuse, farbiger diffuser Silikon - Verguss
- **Besonderheit des Bauteils:** mehr Licht durch die Verwendung von 3 Chips; erhöhte Lebensdauer bis zu 50 000 Stunden bei 25°C durch verbesserten Verguss
- **Farbort:** $x = 0,33$, $y = 0,33$ nach CIE 1931 (weiß)
- **typische Farbtemperatur:** 5600 K
- **Farbwiedergabeindex:** 80
- **Abstrahlwinkel:** Lambertscher Strahler (120°)
- **Technologie:** ThinGaN
- **optischer Wirkungsgrad:** 26 lm/W
- **Gruppierungsparameter:** Lichtstärke, Farbort
- **Verarbeitungsmethode:** für alle SMT-Bestücktechniken geeignet
- **Lötmethode:** Reflow Löten
- **Vorbehandlung:** nach JEDEC Level 4
- **Gurtung:** 12-mm Gurt mit 1000/Rolle, $\varnothing 180$ mm oder 4000/Rolle, $\varnothing 330$ mm
- **ESD-Festigkeit:** ESD empfindliches Bauteil

Anwendungen

- [Blitzlicht für Digitalkameras](#)
- Hinterleuchtung (Schalter, Tasten, Displays, Werbebeleuchtung, Allgemeinbeleuchtung)
- Hinterleuchtung von LC-Displays
- Ersatz von Kleinst-Glühlampen
- Taschenlampen, Fahrradbeleuchtung
- Leselampen
- Signal- und Symbolleuchten

Features

- **package:** white PLCC-6 package, colored diffused silicone resin
- **feature of the device:** more brightness by using 3 Chips; long life time up to 50.000 hours at 25°C due to enhanced resin material
- **color coordinates:** $x = 0.33$, $y = 0.33$ acc. to CIE 1931 (white)
- **typ. color temperature:** 5600 K
- **color reproduction index:** 80
- **viewing angle:** Lambertian Emitter (120°)
- **technology:** ThinGaN
- **optical efficiency:** 26 lm/W
- **grouping parameter:** luminous intensity, color coordinates
- **assembly methods:** suitable for all SMT assembly methods
- **soldering methods:** reflow soldering
- **preconditioning:** acc. to JEDEC Level 4
- **taping:** 12 mm tape with 1000/reel, $\varnothing 180$ mm or 4000/reel, $\varnothing 330$ mm
- **ESD-withstand voltage:** ESD sensitive Device

Applications

- [photoflash for digital cameras](#)
- backlighting (switches, keys, displays, illuminated advertising, general lighting)
- backlighting of LC-Displays
- substitution of micro incandescent lamps
- torchlights, lighting for bicycles
- reading lamps
- signal and symbol luminaire

Bestellinformation
Ordering Information

Typ	Emissions- farbe	Lichtstärke ^{1) 4)} <i>Seite 20</i>	Lichtstrom ^{2) 4)} <i>Seite 20</i>	Bestellnummer
Type	Color of Emission	Luminous Intensity ^{1) 4)} <i>page 20</i> $I_F = 30 \text{ mA per chip}$ $I_V \text{ (mcd)}$	Luminous Flux ^{2) 4)} <i>page 20</i> $I_F = 30 \text{ mA per chip}$ $\Phi_V \text{ (mlm)}$	Ordering Code
LWWW G6SG-CBEA-5K8L	white	3550 ... 9000	18800 (typ.)	Q65110A8778

Anm.: **-5K8L** Farbselektiert nach Farbortgruppen (siehe **Seite 5**)

Die angegebene Helligkeit ist die Summe der Helligkeit aus 3 Chips bei einem Strom von 30 mA je Chip. Einzelne Chiphelligkeiten werden nicht getestet.

Note: **-5K8L** Color selection acc. to chromaticity coordinate groups (siehe **page 5**)

The stated brightness is a addition of the brightness of 3 chips at a driving current of 30 mA per chip. The brightness of each single chip will not be tested.

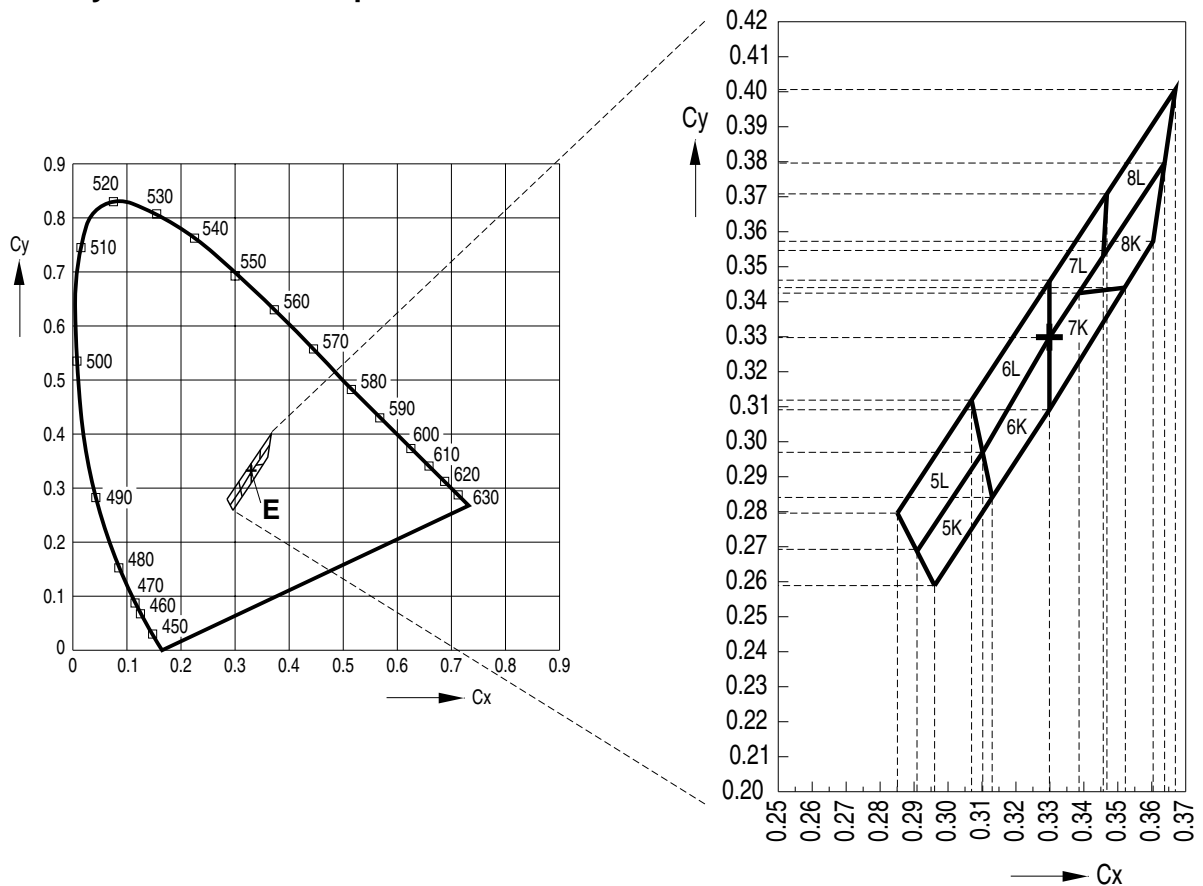
Grenzwerte
Maximum Ratings

Bezeichnung Parameter	Symbol Symbol	Wert Value	Einheit Unit
Betriebstemperatur Operating temperature range	T_{op}	- 40 ... + 100	°C
Lagertemperatur Storage temperature range	T_{stg}	- 40 ... + 100	°C
Sperrschichttemperatur Junction temperature	T_j	+ 125	°C
Durchlassstrom je Chip Forward current per chip ($T_A=25^\circ\text{C}$)	I_F I_F	30 5	mA mA
Stoßstrom je Chip Surge current per chip $t \leq 10 \mu\text{s}$, $D = 0.1$	I_{FM}	300	mA
Sperrspannung je Chip ⁵⁾ Seite 20 Reverse voltage per chip ⁵⁾ page 20	V_R	5	V
Leistungsaufnahme je Chip Power consumption per chip	P_{tot}	120	mW
Wärmewiderstand Thermal resistance			
Sperrschicht/Umgebung ⁶⁾ Seite 20 Junction/ambient ⁶⁾ page 20	1 chip on $R_{th JA}$	340	K/W
	3 chips on $R_{th JA}$	600	K/W
Sperrschicht/Löt看 Junction/solder point	1 chip on $R_{th JS}$	180	K/W
	3 chips on $R_{th JS}$	180	K/W

Kennwerte
Characteristics
 $(T_A = 25\text{ °C})$

Bezeichnung Parameter	Symbol Symbol	Wert Value	Einheit Unit
Farbkoordinate x nach CIE 1931 ^(3) 7) Seite 20 (typ.) Chromaticity coordinate x acc. to CIE 1931 ^(3) 7) page 20 $I_F = 30\text{ mA}$	x	0.33	–
Farbkoordinate y nach CIE 1931 ^(3) 7) Seite 20 (typ.) Chromaticity coordinate y acc. to CIE 1931 ^(3) 7) page 20 $I_F = 30\text{ mA}$	y	0.33	–
Abstrahlwinkel bei 50 % I_V (Vollwinkel) (typ.) Viewing angle at 50 % I_V	2φ	120	Grad deg.
Durchlassspannung je Chip ^{(8) Seite 20} (min.) Forward voltage per chip ^{(8) page 20} (typ.) $I_F = 30\text{ mA}$ (max.)	V_F V_F V_F	2.9 3.4 3.8	V V V
Sperrstrom je Chip (typ.) Reverse current per chip (max.) $V_R = 5\text{ V}$	I_R I_R	0.01 10	μA μA
Temperaturkoeffizient von x je Chip (typ.) Temperature coefficient of x per chip $I_F = 30\text{ mA}; -10\text{ °C} \leq T \leq 100\text{ °C}$	TC_x	–0.2	$10^{-3}/\text{K}$
Temperaturkoeffizient von y je Chip (typ.) Temperature coefficient of y per chip $I_F = 30\text{ mA}; -10\text{ °C} \leq T \leq 100\text{ °C}$	TC_y	–0.2	$10^{-3}/\text{K}$
Temperaturkoeffizient von V_F je Chip (typ.) Temperature coefficient of V_F per chip $I_F = 30\text{ mA}; -10\text{ °C} \leq T \leq 100\text{ °C}$	TC_V	– 4.0	mV/K
Optischer Wirkungsgrad je Chip (typ.) Optical efficiency per chip $I_F = 30\text{ mA}$	η_{opt}	26	lm/W

* Einzelgruppen siehe Seite 5
Individual groups on page 5



OHA13327

Gruppe Group	Cx	Cy
5K	0,296	0,259
	0,291	0,268
	0,310	0,297
	0,313	0,284
5L	0,291	0,268
	0,285	0,279
	0,307	0,312
	0,310	0,297
6K	0,313	0,284
	0,310	0,297
	0,330	0,330
	0,330	0,310
6L	0,310	0,297
	0,307	0,312
	0,330	0,347
	0,330	0,330

Gruppe Group	Cx	Cy
7K	0,330	0,310
	0,330	0,330
	0,338	0,342
	0,352	0,344
7L	0,330	0,330
	0,330	0,347
	0,347	0,371
	0,345	0,352
8K	0,352	0,344
	0,338	0,342
	0,364	0,380
	0,360	0,357
8L	0,345	0,352
	0,347	0,371
	0,367	0,401
	0,364	0,380

Helligkeits-Gruppierungsschema Brightness Groups

Helligkeitshalbgruppe Brightness Half Group	Lichtstärke ^{1) 4) Seite 20} Luminous Intensity ^{1) 4) page 20} I_V (mcd)	Lichtstrom ^{2) 4) Seite 20} Luminous Flux ^{2) 4) page 20} Φ_V (lm)
CB	3550 ... 4500	12000 (typ.)
DA	4500 ... 5600	15000 (typ.)
DB	5600 ... 7100	19000 (typ.)
EA	7100 ... 9000	24100 (typ.)

Anm.: Die Standardlieferform von Serientypen beinhaltet eine Familiengruppe, die aus nur wenigen Helligkeitshalbgruppen besteht.

Einzelne Helligkeitshalbgruppen sind nicht bestellbar.

Note: The standard shipping format for serial types includes a family group of only a few individual brightness half groups.

Individual brightness half groups cannot be ordered.

Gruppenbezeichnung auf Etikett Group Name on Label

Beispiel: CB-6L

Example: CB-6L

Helligkeitshalbgruppe Brightness Half Group	Farbortgruppe Chromaticity Coordinate Group
CB	6L

Anm.: In einer Verpackungseinheit / Gurt ist immer nur eine Gruppe für jede Selektion enthalten.

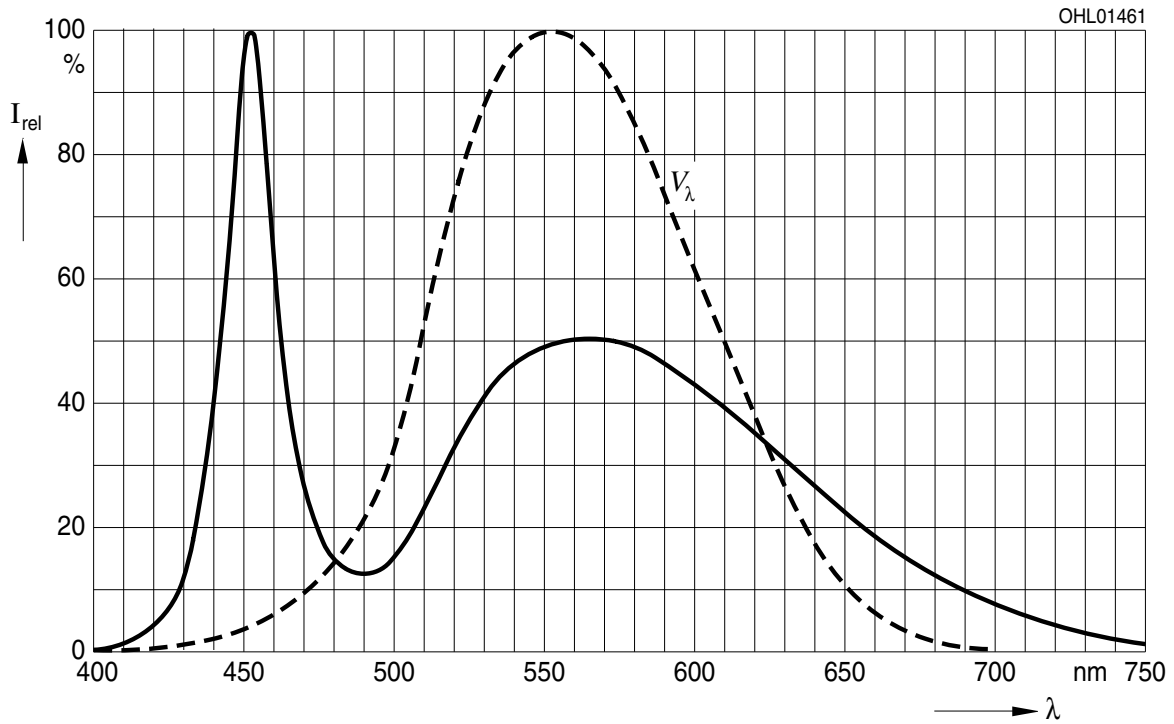
Note: No packing unit / tape ever contains more than one group for each selection.

Relative spektrale Emission je Chip^{2) Seite 20}

Relative Spectral Emission per Chip^{2) page 20}

$V(\lambda)$ = spektrale Augenempfindlichkeit / Standard eye response curve

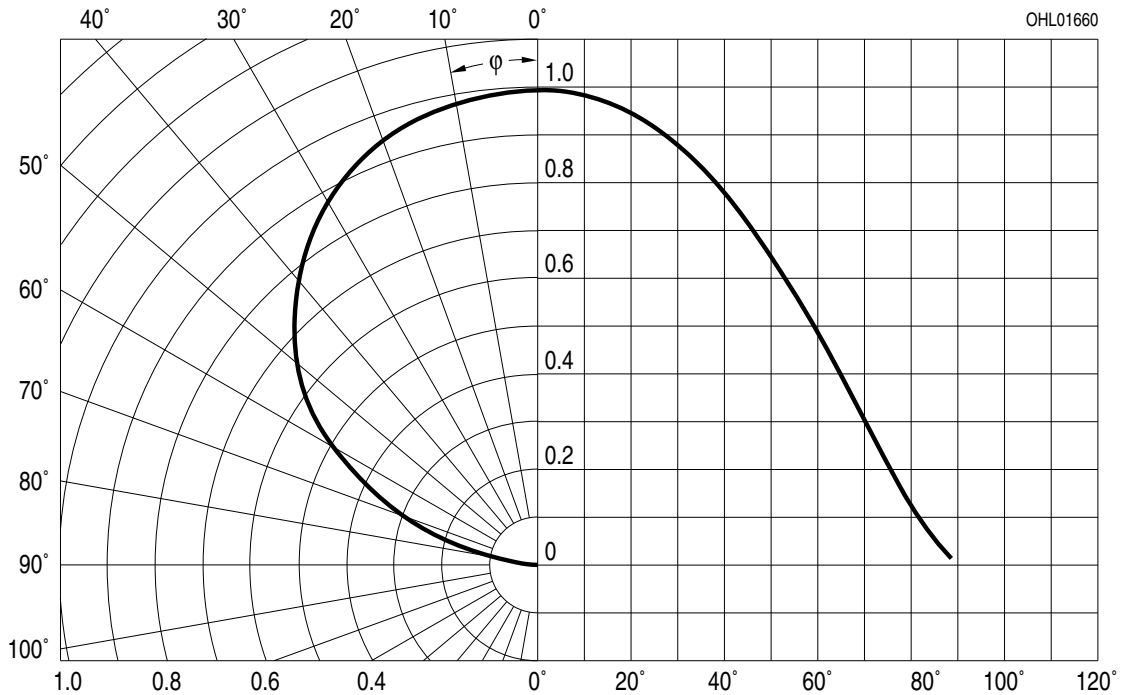
$I_{rel} = f(\lambda), T_A = 25\text{ °C}, I_F = 30\text{ mA}$



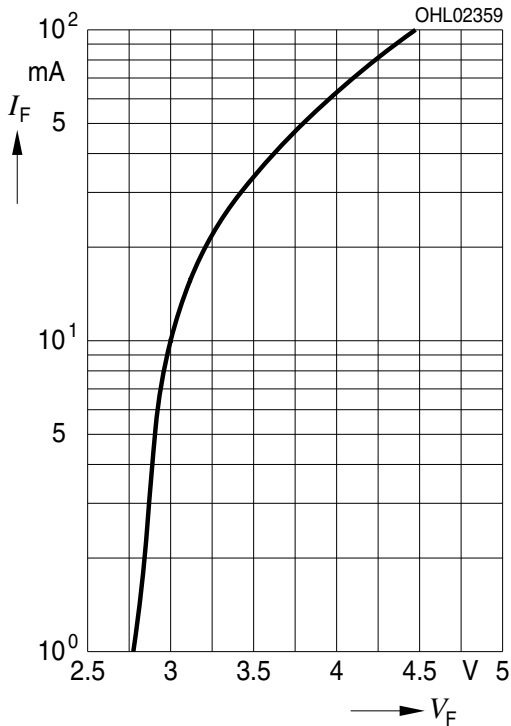
Abstrahlcharakteristik^{2) Seite 20}

Radiation Characteristic^{2) page 20}

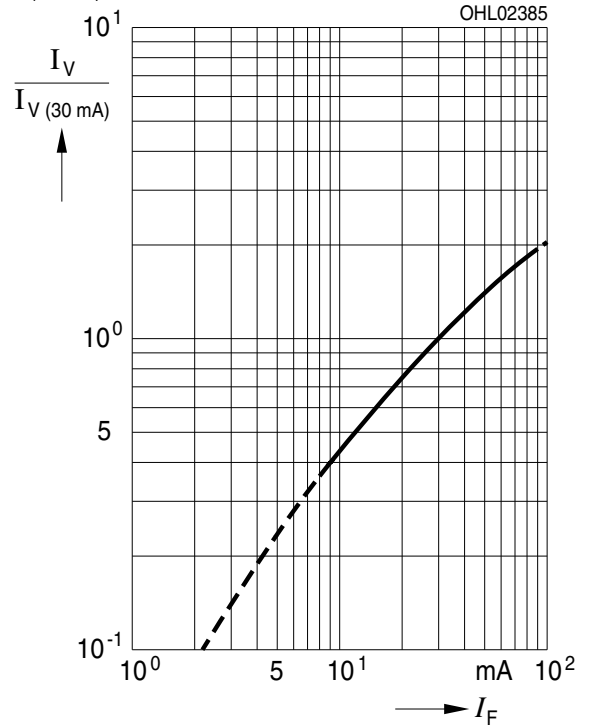
$I_{rel} = f(\varphi); T_A = 25\text{ °C}$



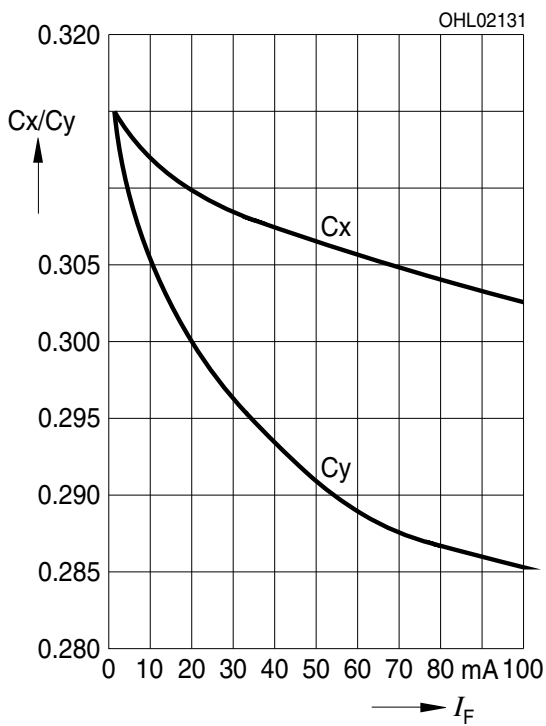
Durchlassstrom je Chip²⁾ Seite 20
Forward Current per Chip²⁾ page 20
 $I_F = f(V_F); T_A = 25\text{ °C}$



Relative Lichtstärke je Chip^{2) 9)} Seite 20
Relative Luminous Intensity per Chip^{2) 9)} page 20
 $I_V/I_{V(30\text{ mA})} = f(I_F); T_A = 25\text{ °C}$



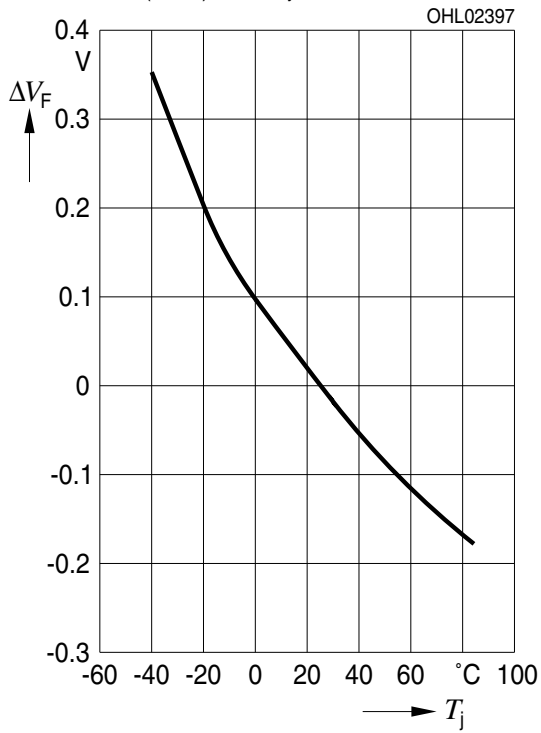
Farbortverschiebung 3 Chips²⁾ Seite 20
Chromaticity Coordinate Shift 3 Chips²⁾ page 20
 $x, y = f(I_F); T_A = 25\text{ °C}$



Relative Vorwärtsspannung je Chip²⁾ Seite 20

Relative Forward Voltage per Chip²⁾ page 20

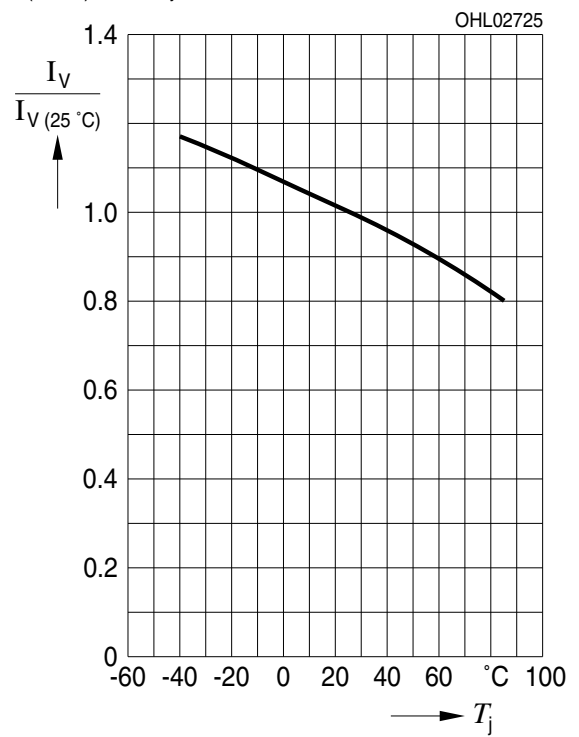
$\Delta V_F = V_F - V_{F(25^\circ\text{C})} = f(T_j); I_F = 30 \text{ mA}$



Relative Lichtstärke je Chip²⁾ Seite 20

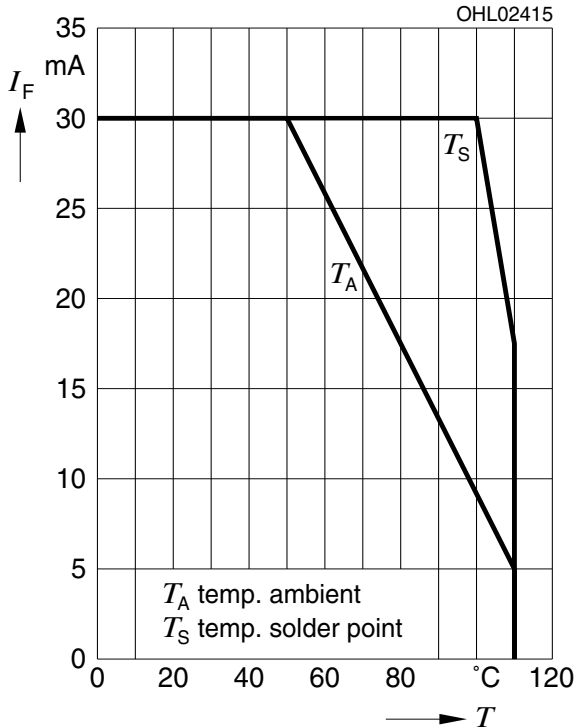
Relative Luminous Intensity per Chip²⁾ page 20

$I_V/I_{V(25^\circ\text{C})} = f(T_j); I_F = 30 \text{ mA}$



Maximal zulässiger Durchlassstrom
Max. Permissible Forward Current

$I_F = f(T)$; 3 chips on

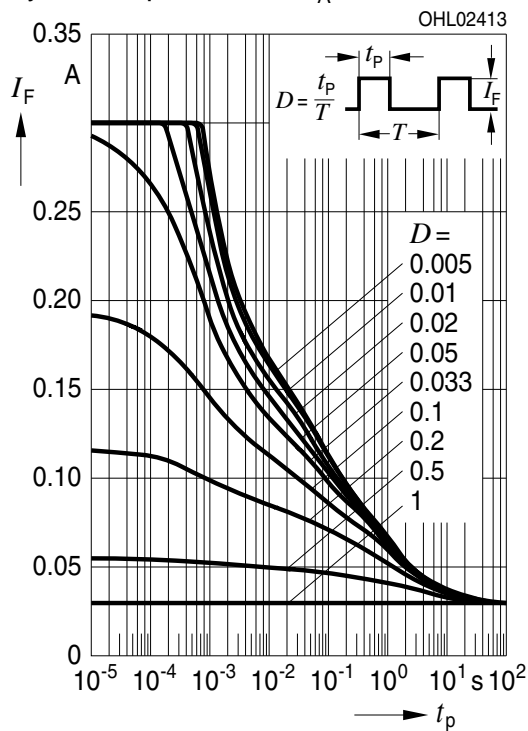


Exemplarische mittlere Lebensdauer²⁾ Seite 20
für Helligkeitsgruppe CA
Exemplary median Lifetime²⁾ page 20
for Brightness Group CA

Bedingungen Conditions	mittlere Lebensdauer median Lifetime	Einheit Unit
$I_F = 15 \text{ mA/Chip}$ $T_A = 25^\circ\text{C}$	50.000	Betriebsstunden operating hours
$I_F = 15 \text{ mA/Chip}$ $T_A = 85^\circ\text{C}$	5.000	Betriebsstunden operating hours

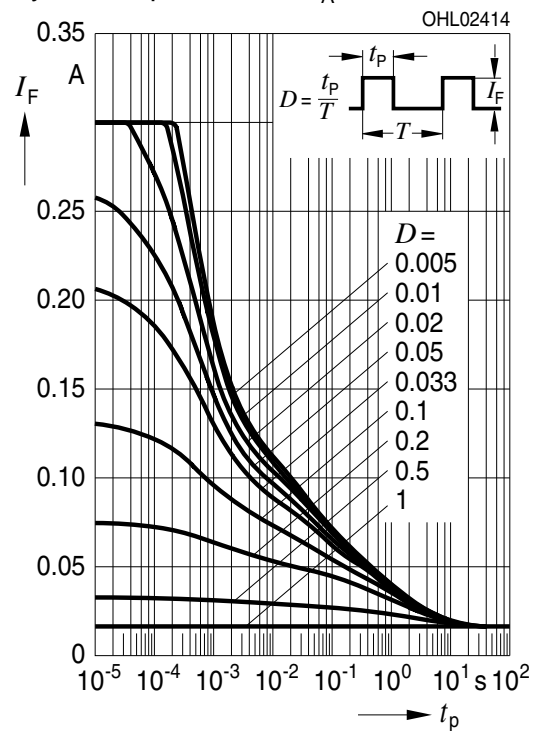
Zulässige Impulsbelastbarkeit $I_F = f(t_p)$
Permissible Pulse Handling Capability

Duty cycle $D =$ parameter, $T_A = 25^\circ\text{C}$



Zulässige Impulsbelastbarkeit $I_F = f(t_p)$
Permissible Pulse Handling Capability

Duty cycle $D =$ parameter, $T_A = 85^\circ\text{C}$



Ausschließlich für Blitzlichtanwendungen mit erhöhter Leistung und reduzierter Lebensdauer
For strobe light applications with increased power and limited operating time only

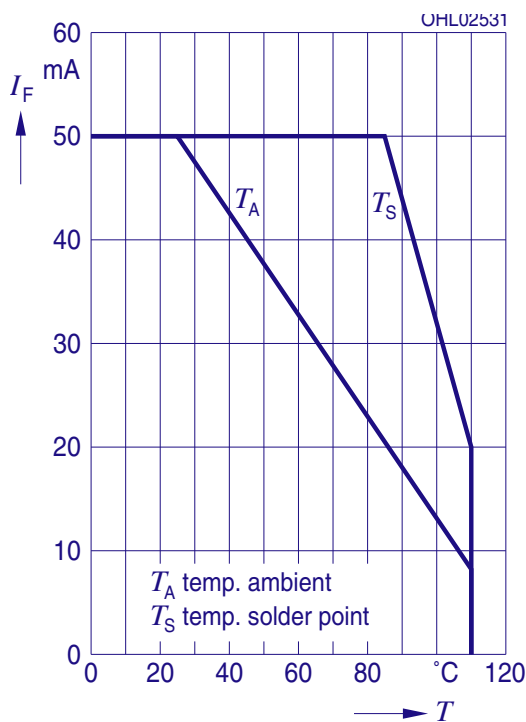
Grenzwerte
Maximum Ratings

Bezeichnung Parameter	Symbol Symbol	Wert Value	Einheit Unit
Durchlassstrom je Chip bei verkürzter Lebensdauer Forward current per chip for limited lifetime	I_F	50	mA
Stoßstrom je Chip für den Blitzlichtbetrieb Surge current per chip for flash application $t_{pulse} \leq 400$ ms, $D = 0.2$	I_{FM}	120	mA

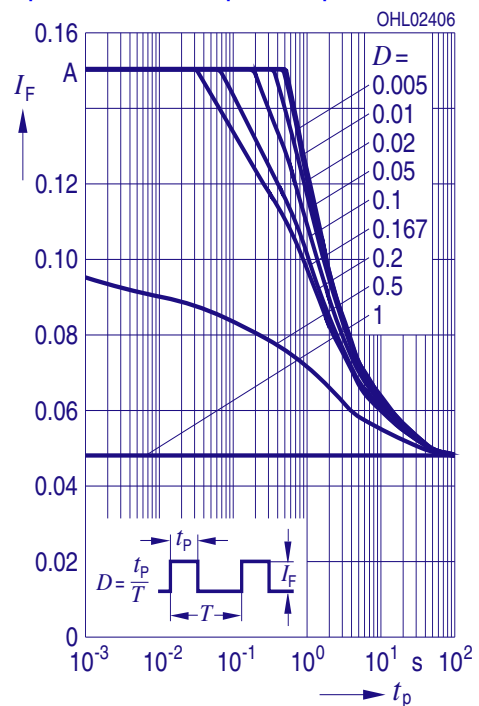
Exemplarische mittlere Lebensdauer für Blitzlichtanwendungen²⁾ Seite 20
Exemplary median Lifetime for Strobe Applications²⁾ page 20

Bedingungen Conditions	mögliche mittlere Lebensdauer target median Lifetime	Einheit Unit
$I_F = 50$ mA/Chip / $T_A = 25^\circ\text{C}$	1.000	Betriebsstunden operating hours
$I_P = 120$ mA per Chip / $t_{pulse} \leq 400$ ms / $D = 0.2$ / $T_A = 25^\circ\text{C}$	> 100.000	Pulses

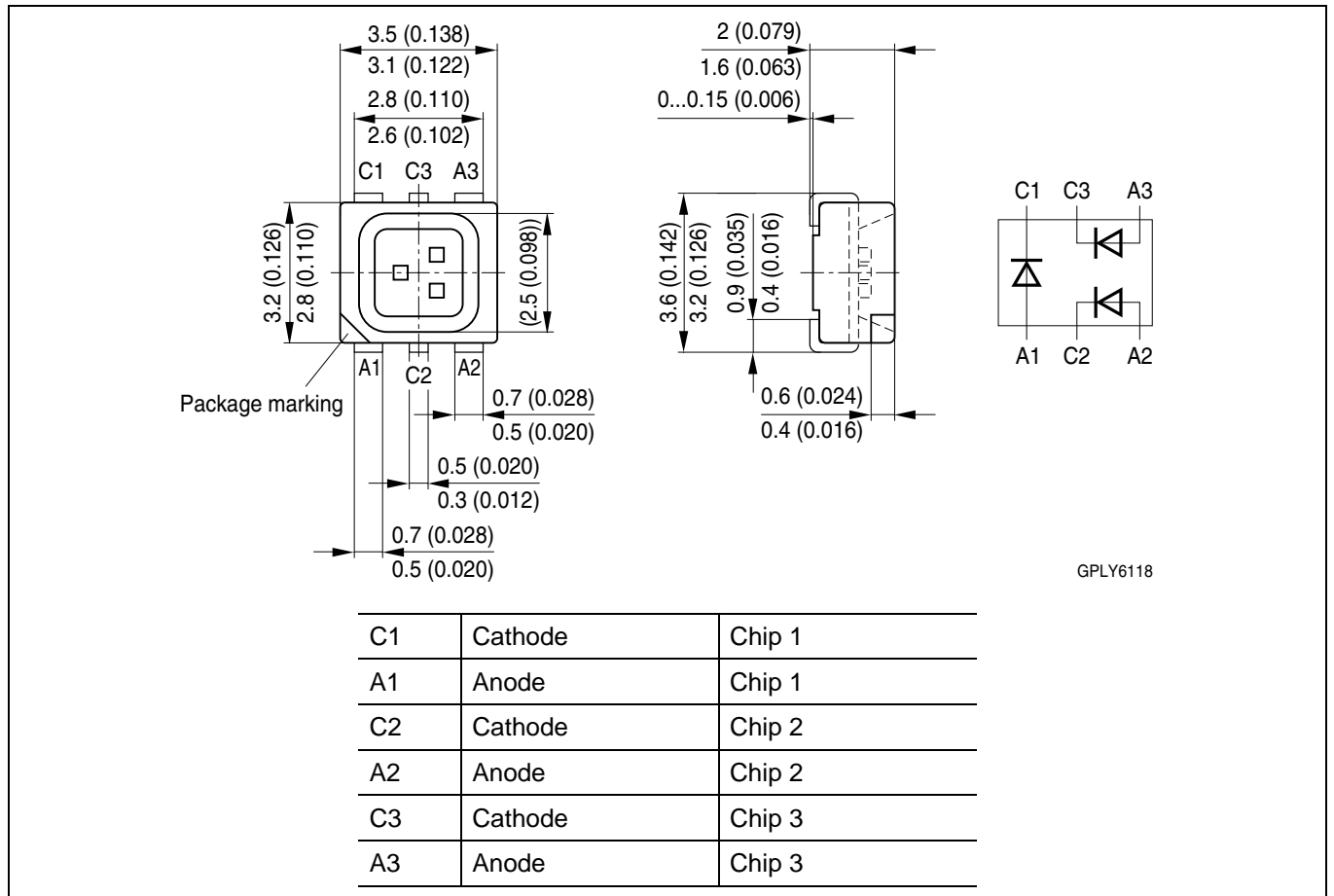
Maximal zulässiger Durchlassstrom
Max. Permissible Forward Current
 $I_F = f(T)$; 3 chips on



Zulässige Impulsbelastbarkeit $I_F = f(t_p)$
Permissible Pulse Handling Capability
 Duty cycle $D =$ parameter, $T_A = 25^\circ\text{C}$
 3 Chips on; Current per Chip



Maßzeichnung¹⁰⁾ Seite 20
 Package Outlines¹⁰⁾ page 20



Gewicht / Approx. weight:

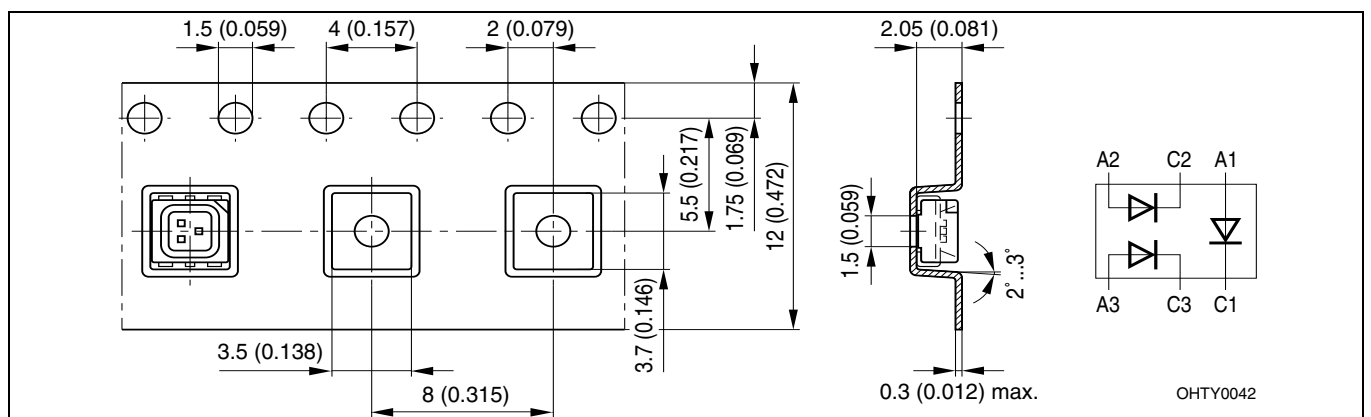
40 mg

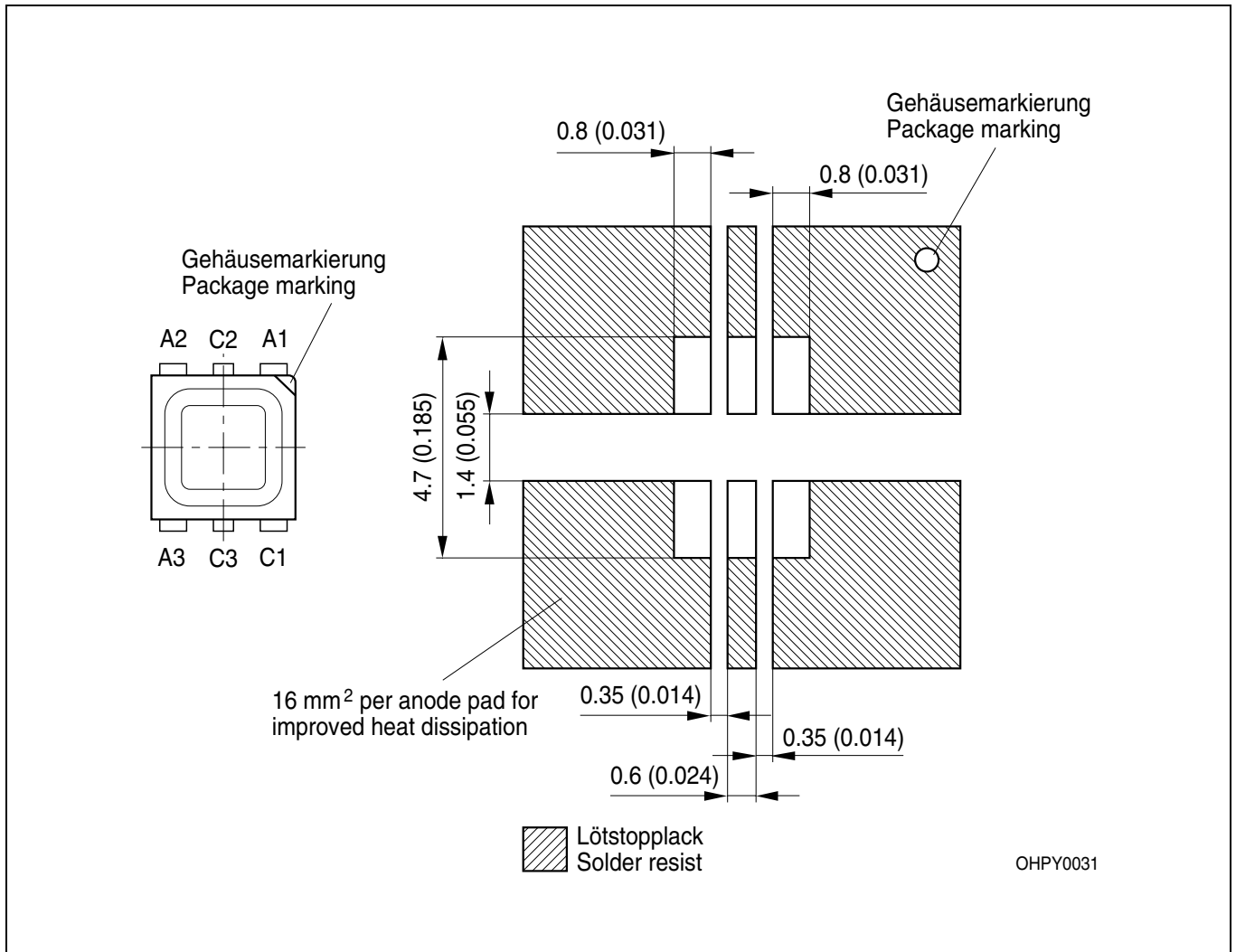
Gurtung / Polarität und Lage¹⁰⁾ Seite 20

Verpackungseinheit 1000/Rolle, ø180 mm
 oder 4000/Rolle, ø330 mm

Method of Taping / Polarity and Orientation¹⁰⁾ page 20

Packing unit 1000/reel, ø180 mm
 or 4000/reel, ø330 mm

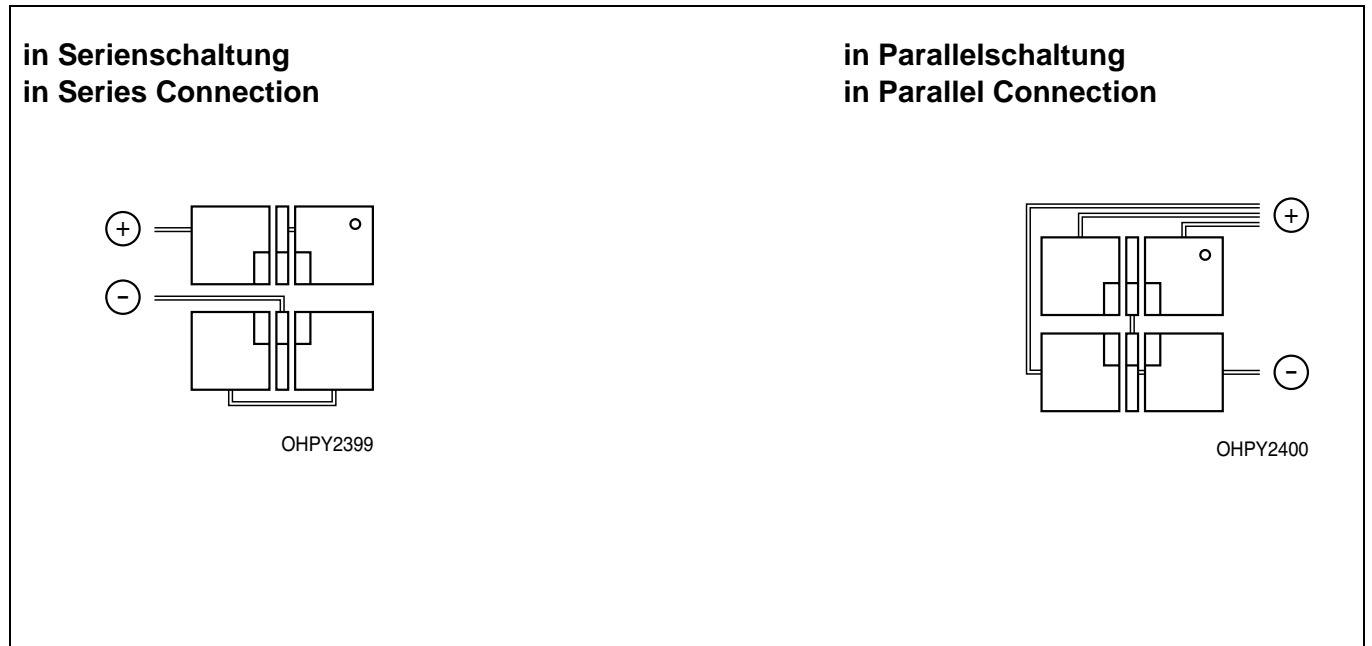




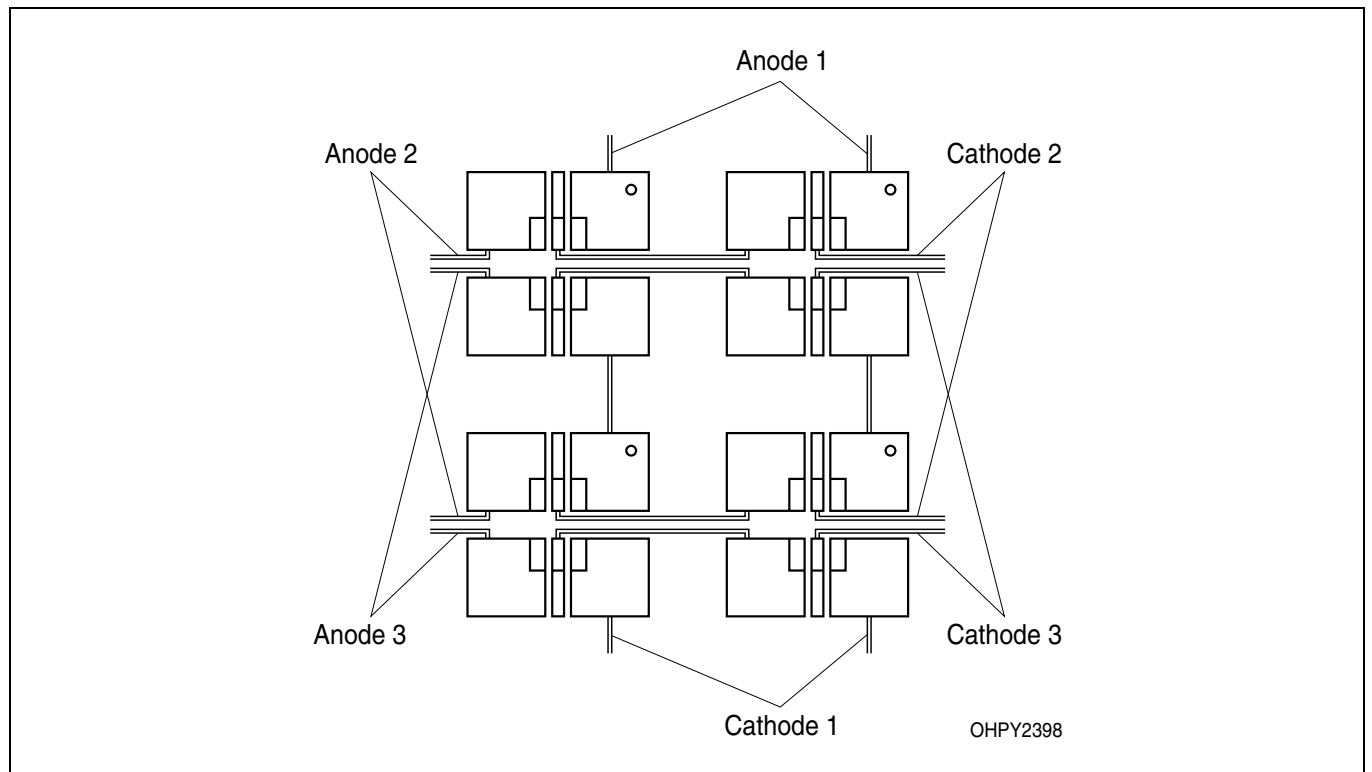
Anm.: Das Gehäuse ist für Ultraschallreinigung nicht geeignet

Note: Package not suitable for ultra sonic cleaning

Empfohlenes Platinendesign für MULTILED
Recommended PCB-Design for MULTILED

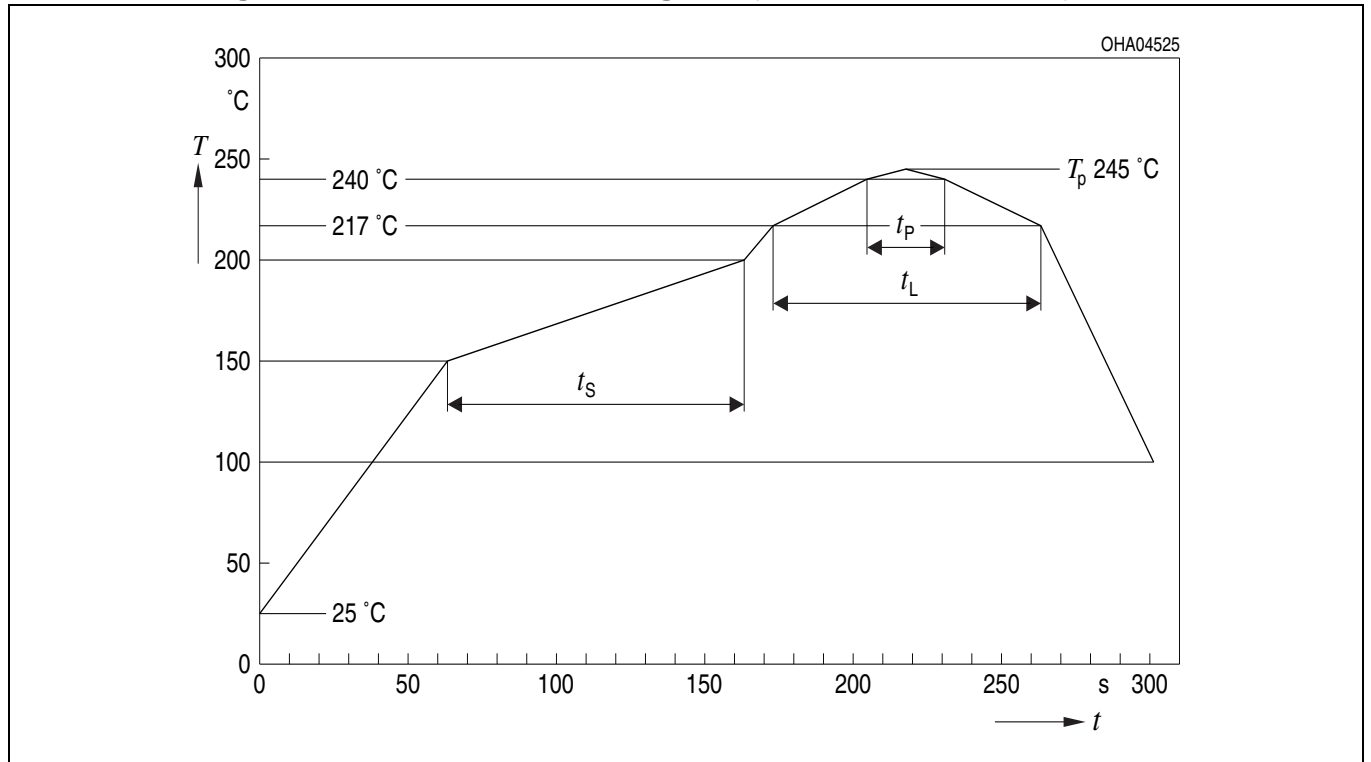


Empfohlenes Platinendesign für cluster mit MULTILED in Serienschaltung
Recommended PCB-Design for cluster with MULTILED in Series Connection



Lötbedingungen
Soldering Conditions
Reflow Lötprofil für bleifreies Löten
Reflow Soldering Profile for lead free soldering

Vorbehandlung nach JEDEC Level 4
 Preconditioning acc. to JEDEC Level 4
 (nach J-STD-020D.01)
 (acc. to J-STD-020D.01)



OHA04612

Profil-Charakteristik Profile Feature	Symbol Symbol	Pb-Free (SnAgCu) Assembly			Einheit Unit
		Minimum	Recommendation	Maximum	
Ramp-up Rate to Preheat*) 25 °C to 150 °C			2	3	K/s
Time t_s T_{Smin} to T_{Smax}	t_s	60	100	120	s
Ramp-up Rate to Peak*) T_{Smax} to T_p			2	3	K/s
Liquidus Temperature	T_L	217			°C
Time above Liquidus temperature	t_L		80	100	s
Peak Temperature	T_p		245	260	°C
Time within 5 °C of the specified peak temperature $T_p - 5$ K	t_p	10	20	30	s
Ramp-down Rate* T_p to 100 °C			3	6	K/s
Time 25 °C to T_p				480	s

All temperatures refer to the center of the package, measured on the top of the component
 * slope calculation DT/Dt : Dt max. 5 s; fulfillment for the whole T-range

Barcode-Produkt-Etikett (BPL)
Barcode-Product-Label (BPL)

OSRAM Opto Semiconductors LX XXXX BIN1: XX-XX-X-XXX-X

RoHS Compliant

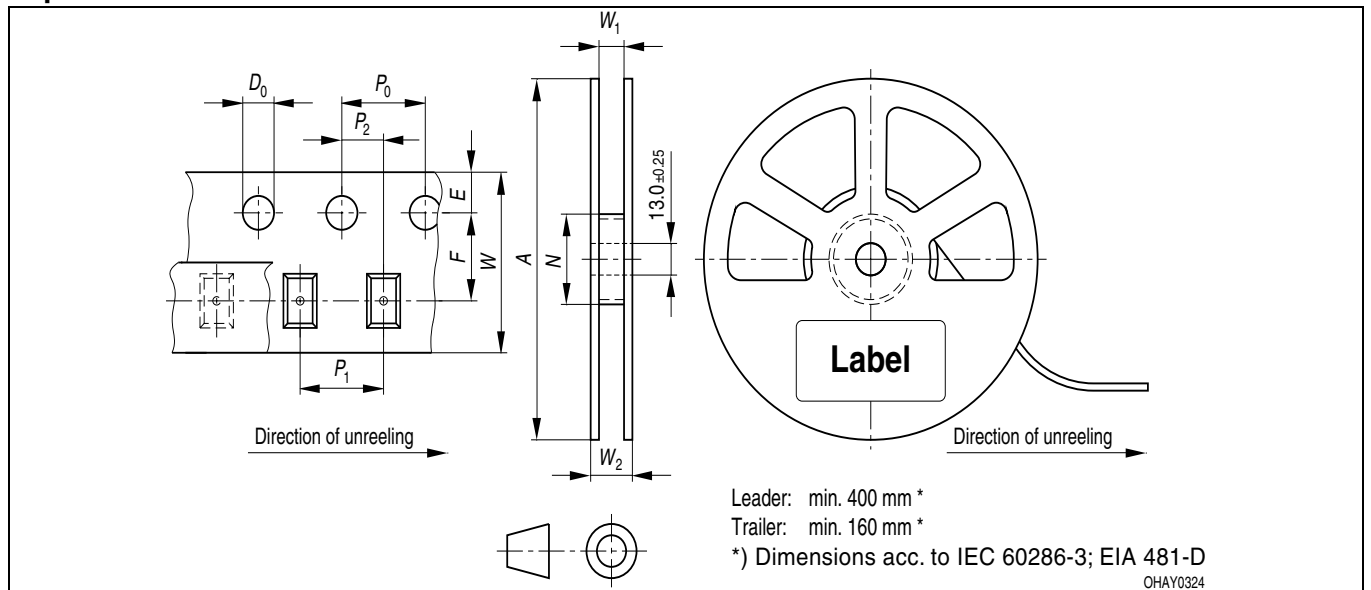
(6P) BATCH NO: 1234567890 ML Temp ST
X XXX °C X

(1T) LOT NO: 1234567890 (9D) D/C: 1234 Pack: RXX
DEMY XXX
X_X123_1234.1234 X

(X) PROD NO: 123456789 (Q) QTY: 9999 (G) GROUP: XX-XX-X-X

OHA04563

Gurtverpackung
Tape and Reel



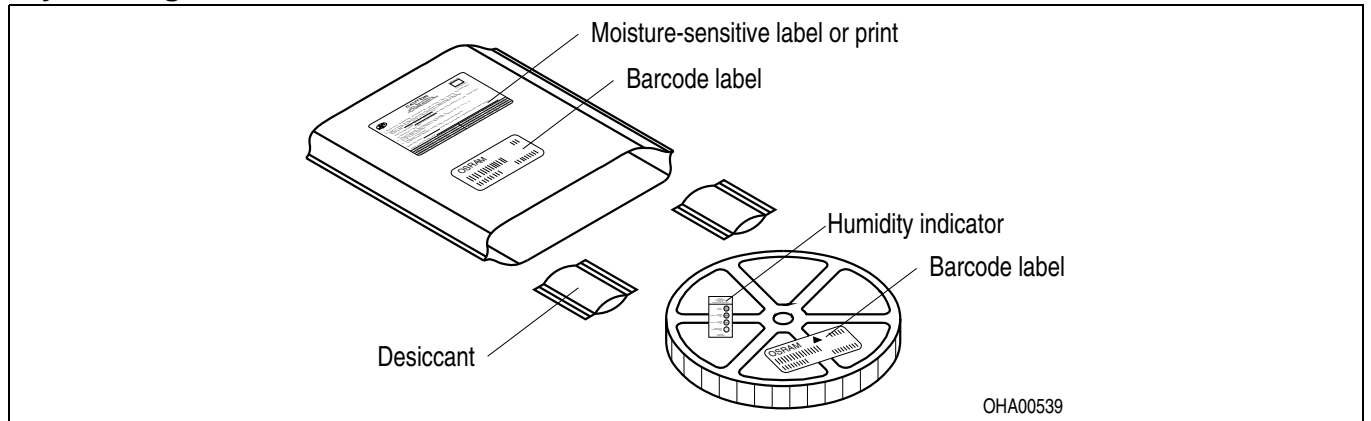
Tape dimensions in mm (inch)

W	P ₀	P ₁	P ₂	D ₀	E	F
12 ^{+0.3} _{-0.1}	4 ± 0.1 (0.157 ± 0.004)	8 ± 0.1 (0.315 ± 0.004)	2 ± 0.05 (0.079 ± 0.002)	1.5 ± 0.1 (0.059 ± 0.004)	1.75 ± 0.1 (0.069 ± 0.004)	5.5 ± 0.05 (0.217 ± 0.002)

Reel dimensions in mm (inch)

A	W	N _{min}	W ₁	W _{2 max}
180 (7)	12 (0.472)	60 (2.362)	12.4 + 2 (0.488 + 0.079)	18.4 (0.724)
330 (13)	12 (0.472)	60 (2.362)	12.4 + 2 (0.488 + 0.079)	18.4 (0.724)

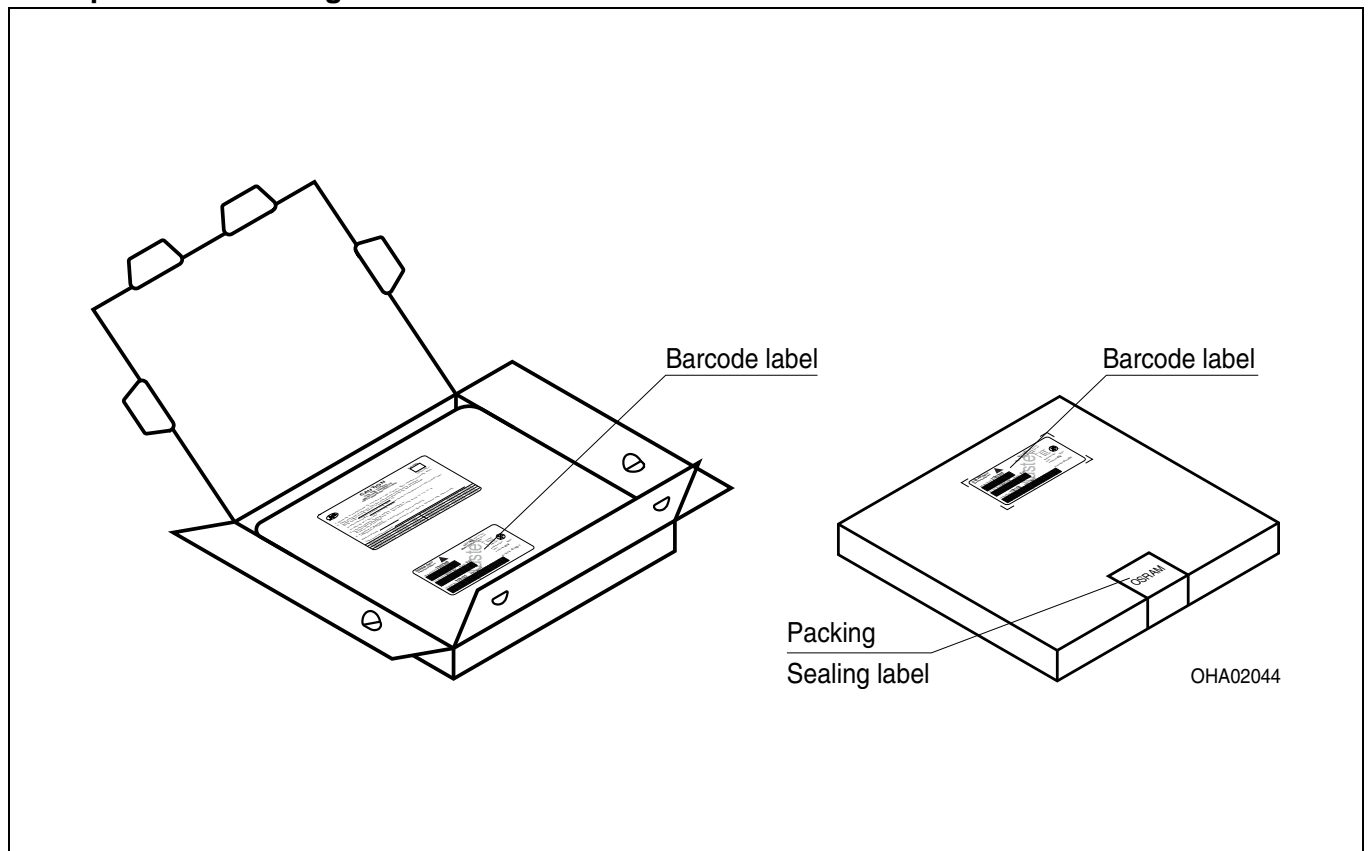
Trockenverpackung und Materialien
Dry Packing Process and Materials



Anm.: Feuchteempfindliche Produkte sind verpackt in einem Trockenbeutel zusammen mit einem Trockenmittel und einer Feuchteindikatorkarte
 Bezüglich Trockenverpackung finden Sie weitere Hinweise im Internet und in unserem Short Form Catalog im Kapitel "Gurtung und Verpackung" unter dem Punkt "Trockenverpackung". Hier sind Normenbezüge, unter anderem ein Auszug der JEDEC-Norm, enthalten.

Note: Moisture-sensitive product is packed in a dry bag containing desiccant and a humidity card.
 Regarding dry pack you will find further information in the internet and in the Short Form Catalog in chapter "Tape and Reel" under the topic "Dry Pack". Here you will also find the normative references like JEDEC

Kartonverpackung und Materialien
Transportation Packing and Materials



Revision History: 2015-04-09

Previous Version: 2012-08-26

Page	Subjects (major changes since last revision)	Date of change
1, 14	JEDEC Level 4	2004-08-13
all	designed for strobe light applications	2004-11-11
1, 4	due to simplification: changed values for Cx, Cy, color temperature	2004-11-18
10, 11	Derting / Pulsderating	2005-02-10
2, 6	Including brightness rank DA	2005-05-24
3	introduction of Forward current min.	2005-12-20
9	OS-IN-2007-021	2007-10-19
2, 6	Ordering code changed	2009-04-22
all	Not for new designs	2009-10-30
15	OS-IN-2012-005	2012-04-27
18, all	Eye safety advice added; general update	2014-08-26
16	Barcode Product Label corrected	2015-04-09

Augensicherheitsbewertung

Wegen der Streichung der LED aus der IEC 60825 erfolgt die Bewertung der Augensicherheit nach dem Standard IEC 62471:2006 ("photobiological safety of lamps and lamp systems")

Im Risikogruppensystem dieser CIE- Norm erfüllen die in diesem Datenblatt angegebenen LED die "exempt"- Gruppe (die die sich im "sichtbaren" Spektralbereich auf eine Expositionsdauer von 10000 s bezieht). Unter realen Umständen (für Expositionsdauer, Augenpupille, Betrachtungsabstand) geht damit von diesen Bauelementen keinerlei Augengefährdung aus.

Grundsätzlich sollte jedoch erwähnt werden, dass intensive Lichtquellen durch ihre Blendwirkung ein hohes sekundäres Gefahrenpotenzial besitzen. Wie nach dem Blick in andere helle Lichtquellen (z.B. Autoscheinwerfer) auch, können temporär eingeschränktes Sehvermögen und Nachbilder je nach Situation zu Irritationen, Belästigungen, Beeinträchtigungen oder sogar Unfällen führen.

Eye safety advice

Due to the cancellation of the LED from IEC 60825, the evaluation of eye safety occurs according to the standard IEC 62471:2006 ("photobiological safety of lamps and lamp systems").

Within the risk grouping system of this CIE standard, the LEDs specified in this data sheet fall into the "exempt" group (relating to devices in the visible spectrum with an exposure time of 10000 s). Under real circumstances (for exposure time, eye pupils, observation distance), it is assumed that no endangerment to the eye exists from these devices.

As a matter of principle, however, it should be mentioned that intense light sources have a high secondary exposure potential due to their blinding effect. As is also true when viewing other bright light sources (e.g. headlights), temporary reduction in visual acuity and afterimages can occur, leading to irritation, annoyance, visual impairment, and even accidents, depending on the situation.

Disclaimer**Bitte beachten!**

Lieferbedingungen und Änderungen im Design vorbehalten. Aufgrund technischer Anforderungen können die Bauteile Gefahrstoffe enthalten. Für weitere Informationen zu gewünschten Bauteilen, wenden Sie sich bitte an unseren Vertrieb. Falls Sie diese Datenblatt ausgedruckt oder heruntergeladen haben, finden Sie die aktuellste Version im Internet.

Verpackung

Benutzen Sie bitte die Ihnen bekannten Recyclingwege. Wenn diese nicht bekannt sein sollten, wenden Sie sich bitte an das nächstgelegene Vertriebsbüro. Wir nehmen das Verpackungsmaterial zurück, falls dies vereinbart wurde und das Material sortiert ist. Sie tragen die Transportkosten. Für Verpackungsmaterial, das unsortiert an uns zurückgeschickt wird oder das wir nicht annehmen müssen, stellen wir Ihnen die anfallenden Kosten in Rechnung.

Bauteile, die in lebenserhaltenden Apparaten und Systemen eingesetzt werden, müssen für diese Zwecke ausdrücklich zugelassen sein!

Kritische Bauteile* dürfen in lebenserhaltenden Apparaten und Systemen nur dann eingesetzt werden, wenn ein schriftliches Einverständnis von OSRAM OS vorliegt.

*) Ein kritisches Bauteil ist ein Bauteil, das in lebenserhaltenden Apparaten oder Systemen eingesetzt wird und dessen Defekt voraussichtlich zu einer Fehlfunktion dieses lebenserhaltenden Apparates oder Systems führen wird oder die Scherheit oder Effektivität dieses Apparates oder Systems beeinträchtigt.

**) Lebenserhaltende Apparate oder Systeme sind für (a) die Implantierung in den menschlichen Körper oder (b) für die Lebenserhaltung bestimmt. Falls Sie versagen, kann davon ausgegangen werden, dass die Gesundheit und das Leben des Patienten in Gefahr ist.

Disclaimer**Attention please!**

The information describes the type of component and shall not be considered as assured characteristics.

Terms of delivery and rights to change design reserved. Due to technical requirements components may contain dangerous substances. For information on the types in question please contact our Sales Organization.

If printed or downloaded, please find the latest version in the Internet.

Packing

Please use the recycling operators known to you. We can also help you – get in touch with your nearest sales office.

By agreement we will take packing material back, if it is sorted. You must bear the costs of transport. For packing material that is returned to us unsorted or which we are not obliged to accept, we shall have to invoice you for any costs incurred.

Components used in life-support devices or systems must be expressly authorized for such purpose!

Critical components* may only be used in life-support devices or systems with the express written approval of OSRAM OS.**

*) A critical component is a component used in a life-support device or system whose failure can reasonably be expected to cause the failure of that life-support device or system, or to affect its safety or the effectiveness of that device or system.

**) Life support devices or systems are intended (a) to be implanted in the human body, or (b) to support and/or maintain and sustain human life. If they fail, it is reasonable to assume that the health and the life of the user may be endangered.

Fußnoten:

- 1) Helligkeitswerte werden mit einer Stromeinprägedauer von 25 ms und einer Genauigkeit von $\pm 11\%$ ermittelt.
- 2) Wegen der besonderen Prozessbedingungen bei der Herstellung von LED können typische oder abgeleitete technische Parameter nur aufgrund statistischer Werte wiedergegeben werden. Diese stimmen nicht notwendigerweise mit den Werten jedes einzelnen Produktes überein, dessen Werte sich von typischen und abgeleiteten Werten oder typischen Kennlinien unterscheiden können. Falls erforderlich, z.B. aufgrund technischer Verbesserungen, werden diese typischen Werte ohne weitere Ankündigung geändert.
- 3) Der Farbort entsteht aus einer Mischung der Farborte von 3 Chips bei einem Strom von 30 mA je Chip.
- 4) Die angegebene Helligkeit ist die Summe der Helligkeit aus 3 Chips bei einem Strom von 30 mA je Chip.
- 5) Die LED kann kurzzeitig in Sperrichtung betrieben werden.
- 6) R_{thJA} ergibt sich bei Montage auf PC-Board FR 4 (Padgröße $\geq 16 \text{ mm}^2$ je Pad), für weitere Informationen siehe Applikationsschrift im Internet (www.osram-os.com).
- 7) Farbortgruppen werden mit einer Stromeinprägedauer von 25 ms und einer Genauigkeit von $\pm 0,01$ ermittelt.
- 8) Spannungswerte werden mit einer Stromeinprägedauer von 1 ms und einer Genauigkeit von $\pm 0,1 \text{ V}$ ermittelt.
- 9) Im gestrichelten Bereich der Kennlinien muss mit erhöhten Helligkeitsunterschieden zwischen Leuchtdioden innerhalb einer Verpackungseinheit gerechnet werden.
- 10) Maße werden wie folgt angegeben: mm (inch)
- 11) Gehäuse hält TTW-Löthitze aus nach CECC 00802. Das Bauteil ist auf Grund der Beinchengeometrie nicht für TTW - Löten empfohlen, da sich Lötbrücken bilden können.
- 12) Ein kritisches Bauteil ist ein Bauteil, das in lebenserhaltenden Apparaten oder Systemen eingesetzt wird und dessen Defekt voraussichtlich zu einer Fehlfunktion dieses lebenserhaltenden Apparates oder Systems führen wird oder die Sicherheit oder Effektivität dieses Apparates oder Systems beeinträchtigt.
- 13) Lebenserhaltende Apparate oder Systeme sind für
 - (a) die Implantierung in den menschlichen Körper oder
 - (b) für die Lebenserhaltung bestimmt.
 Falls sie versagen, kann davon ausgegangen werden, dass die Gesundheit und das Leben des Patienten in Gefahr ist.

Published by
OSRAM Opto Semiconductors GmbH
 Leibnizstraße 4, D-93055 Regensburg
www.osram-os.com
 © All Rights Reserved.

Remarks:

- 1) Brightness groups are tested at a current pulse duration of 25 ms and a tolerance of $\pm 11\%$.
- 2) Due to the special conditions of the manufacturing processes of LED, the typical data or calculated correlations of technical parameters can only reflect statistical figures. These do not necessarily correspond to the actual parameters of each single product, which could differ from the typical data and calculated correlations or the typical characteristic line. If requested, e.g. because of technical improvements, these typ. data will be changed without any further notice.
- 3) The color coordinates results as a mixture of the color coordinates of 3 chips at a driving current of 30 mA per chip.
- 4) The stated brightness is a addition of the brightness of 3 chips at a driving current of 30 mA per chip.
- 5) Driving the LED in reverse direction is suitable for short term application.
- 6) R_{thJA} results from mounting on PC board FR 4 (pad size $\geq 16 \text{ mm}^2$ per pad), for further information please find the application note on our web site (www.osram-os.com).
- 7) Chromaticity coordinate groups are tested at a current pulse duration of 25 ms and a tolerance of ± 0.01 .
- 8) Forward voltages are tested at a current pulse duration of 1 ms and a tolerance of $\pm 0.1 \text{ V}$.
- 9) In the range where the line of the graph is broken, you must expect higher brightness differences between single LEDs within one packing unit.
- 10) Dimensions are specified as follows: mm (inch)
- 11) Package able to withstand TTW-soldering heat acc. to CECC 00802. The device is not recommended for TTW soldering because a short cut between the contacts can occur.
- 12) A critical component is a component used in a life-support device or system whose failure can reasonably be expected to cause the failure of that life-support device or system, or to affect its safety or the effectiveness of that device or system.
- 13) Life support devices or systems are intended
 - (a) to be implanted in the human body,
 - or
 - (b) to support and/or maintain and sustain human life.
 If they fail, it is reasonable to assume that the health and the life of the user may be endangered.

EU RoHS and China RoHS compliant product



此产品符合欧盟 RoHS 指令的要求；

按照中国的相关法规和标准，不含有毒有害物质或元素。