

1 2 3 4 5 6

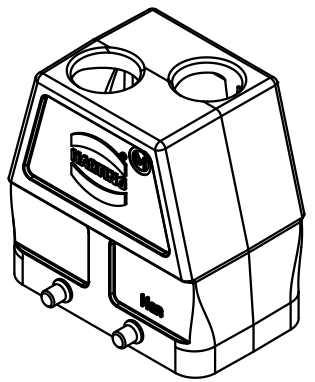
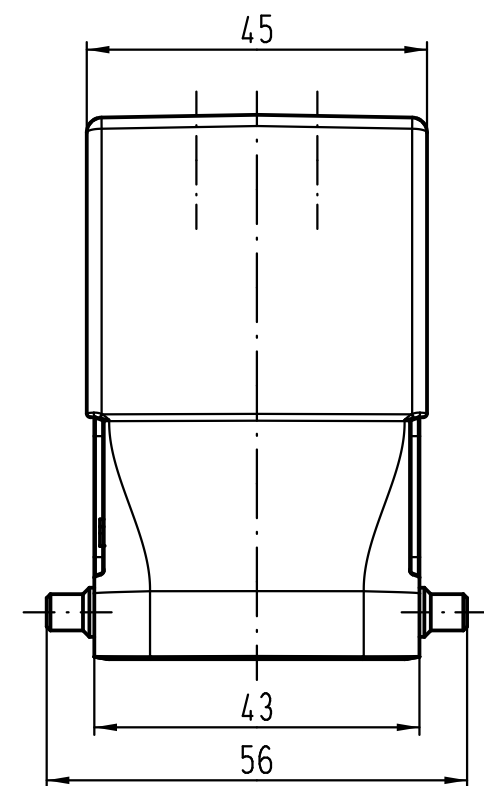
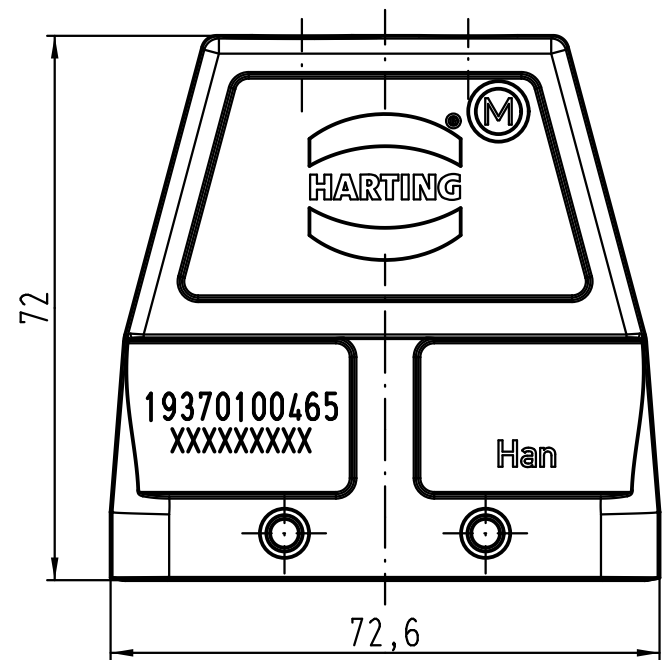
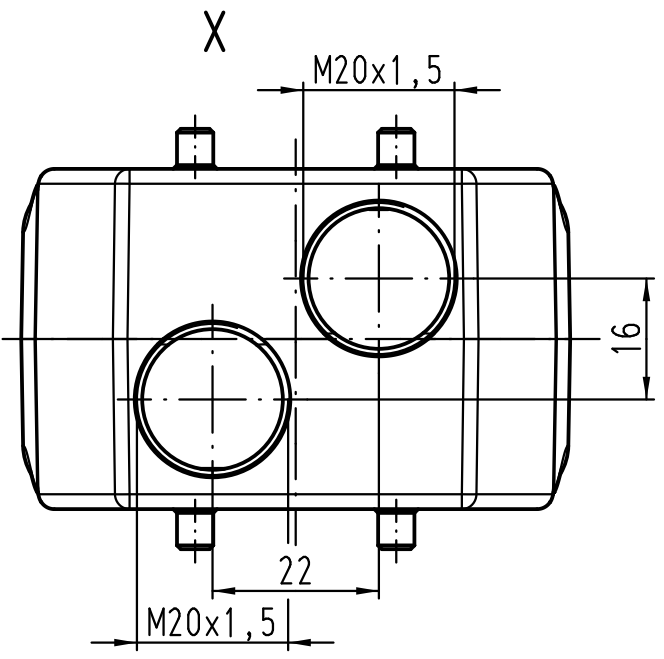
A

B

C

D

X
↓



All Dimensions in mm Original Size DIN A 4		Techn. Character.		Nicht tolerierte Maße! Free size tolerances		
			Dat.	Name	Maßstab/Scale 1:1	
		Detail.	19.03.12	Ho		
		Insp.		Be		
		Stand.				
A		HARTING Electric GmbH & Co. KG D-32339 Espelkamp				Han 10M-gg2-M20 Gehäuse/hood TB 19 37 010 0465 Sub. TB 19 37 010 0465 v. 22.10.01
Mod.	Dat.	Name				