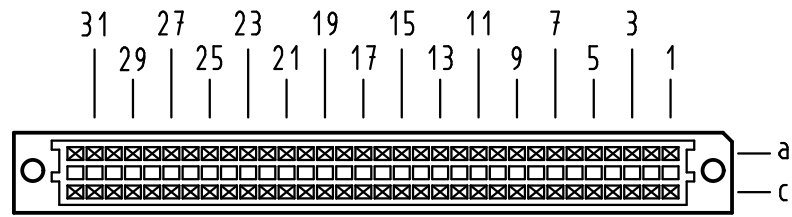


Alle Rechte vorbehalten/ All rights reserved

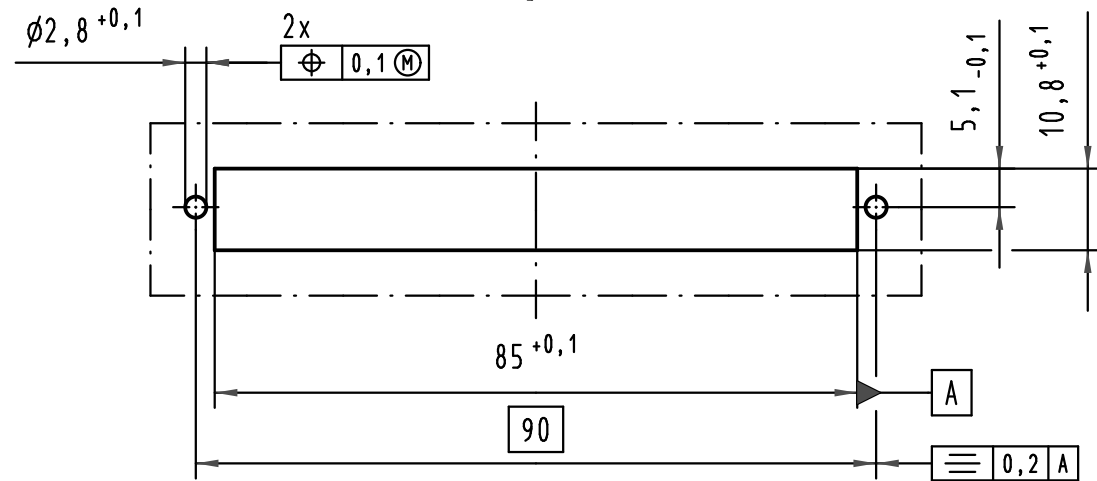
X
Kontaktanordnung
contact arrangement



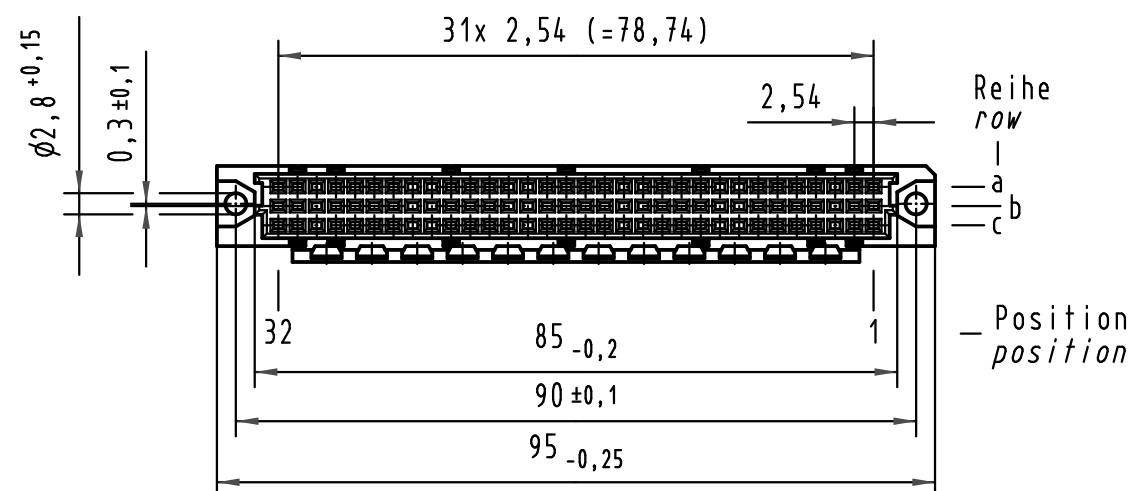
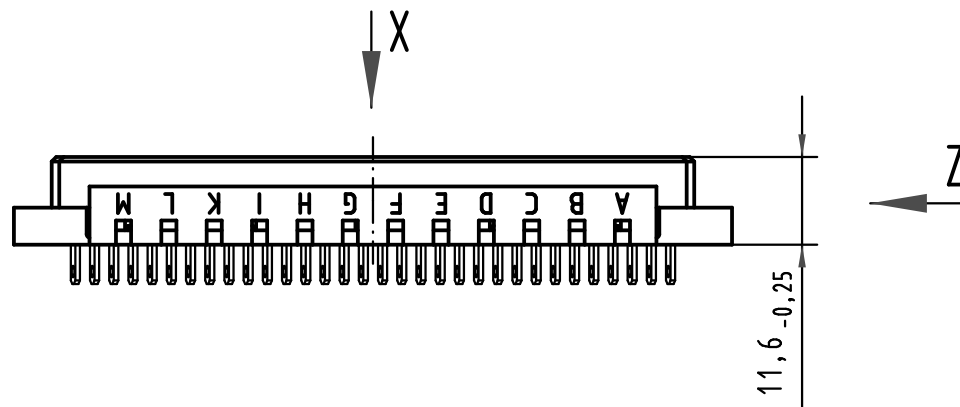
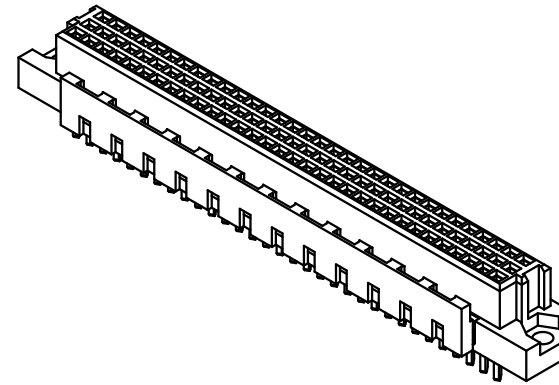
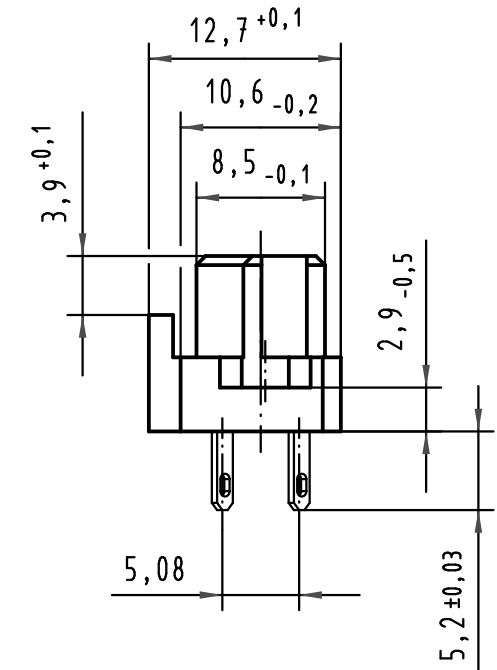
64 Signal Kontakte
64 signal contacts

- ☒ = Position belegt mit Lötöse 5,2 mm
= position with soldering-eye 5,2 mm
- = Position belegt mit Lötöse 7,7 mm
= position with soldering-eye 7,7 mm
- = Kontaktposition nicht belegt
= position without contact

X
(Montageausschnitt)
(mounting cutout)



Z
2:1



09 03 764 6823	2	Au über/over Ni
Bestell-Nr. part-no.	Anforderungsstufe nach IEC performance level acc. to IEC	Kontaktoberfläche contact plating

All Dimensions in mm Original Size DIN A 3			Techn. Character.			Nicht tolerierte Maße/Free size tolerances IEC 60603-2			
						Bauform C Federleiste mit Kodierung Lötöse 5,2 , 64 pol. type C female connector with coding soldering eye 5,2 , 64 pol.			
			Detail.	22.07.04	Hl.				1:1 (2:1)
			Insp.	22.07.04	Sch.				
34650	03.09.07	LehT	Stand.			HARTING Electronics GmbH & Co. KG D-32339 ESPELKAMP		TB 09 03 764 x823	
32105								Blatt/ page	
Mod.	Dat.	Name				Sub.			