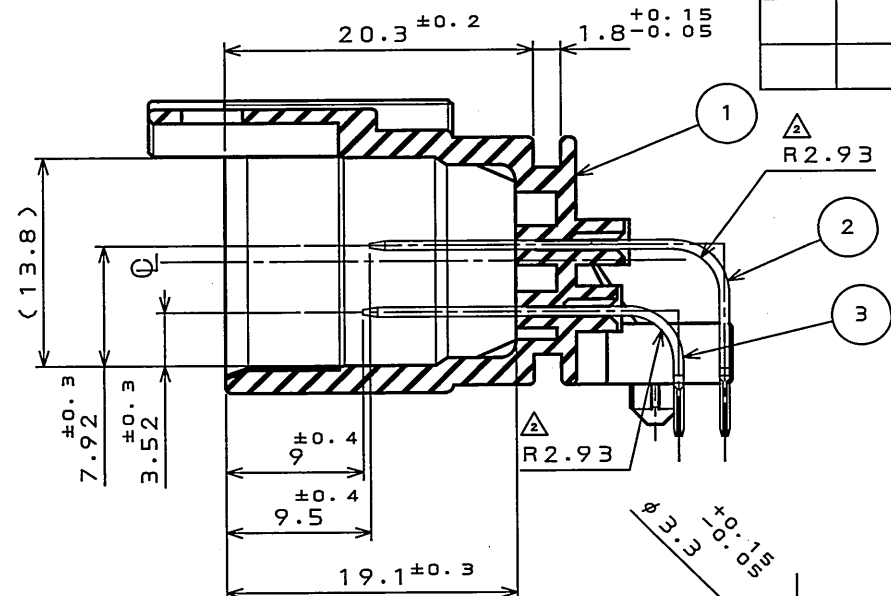
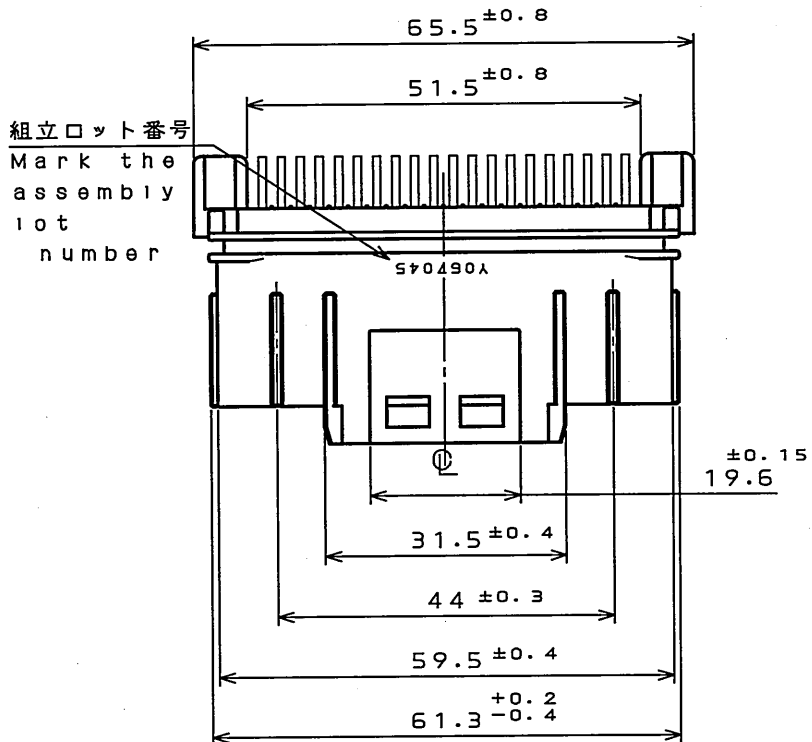


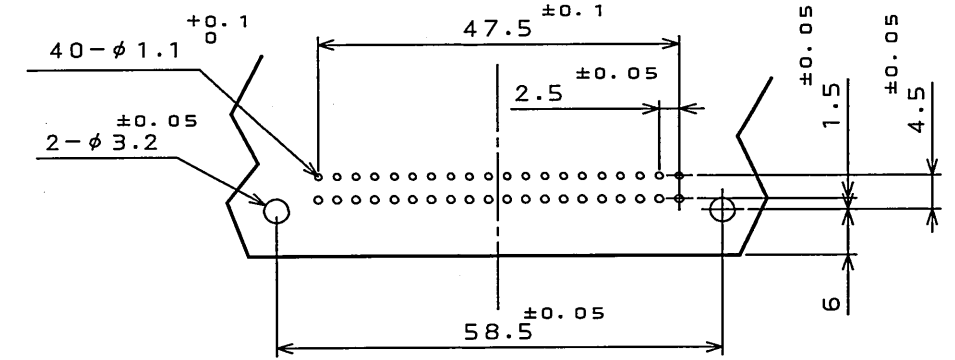
| 版数 REV. | 年月日 DATE | DCN NO. | 変更内容 DESCRIPTION | 製図 DR. | 担当 CHK. | 査閲 APPD. | 承認 APPD. |
|------------|-------------|---------|---------------------|-----------|------------|-------------|-------------|
| 2 | 30.Jun.2008 | 066098 | 誤記適正 | | A.KIMURA | | N.Oiri |

7Z1901RS
(DRAWING NO.)

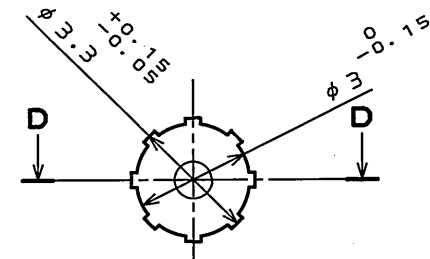
組立ロット番号
Mark the
assembly
lot
number



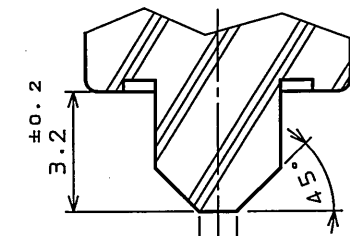
SECT. A-A
(SCALE 2:1)



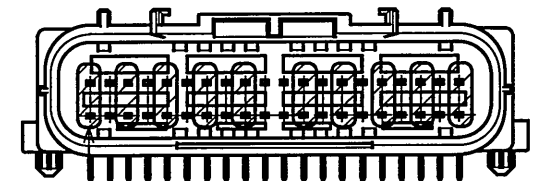
APPLICABLE P.C.B. DIMENSION (REF.)
適合基板寸法 (参考)



DETAIL C
(SCALE 5:1)



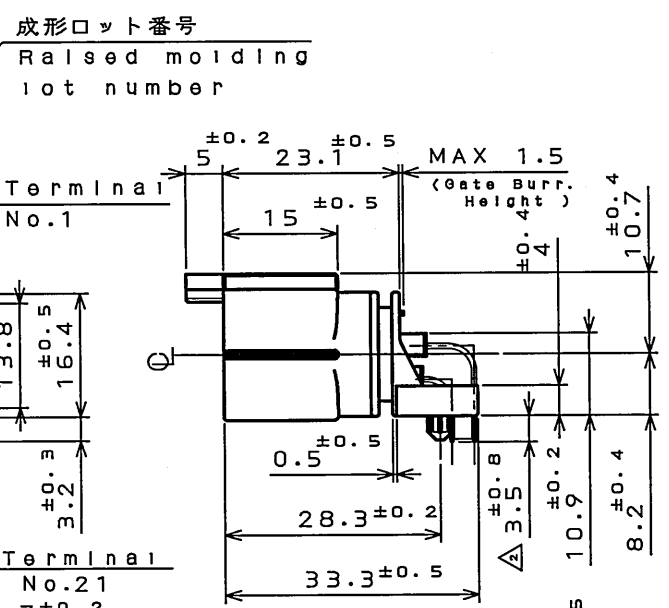
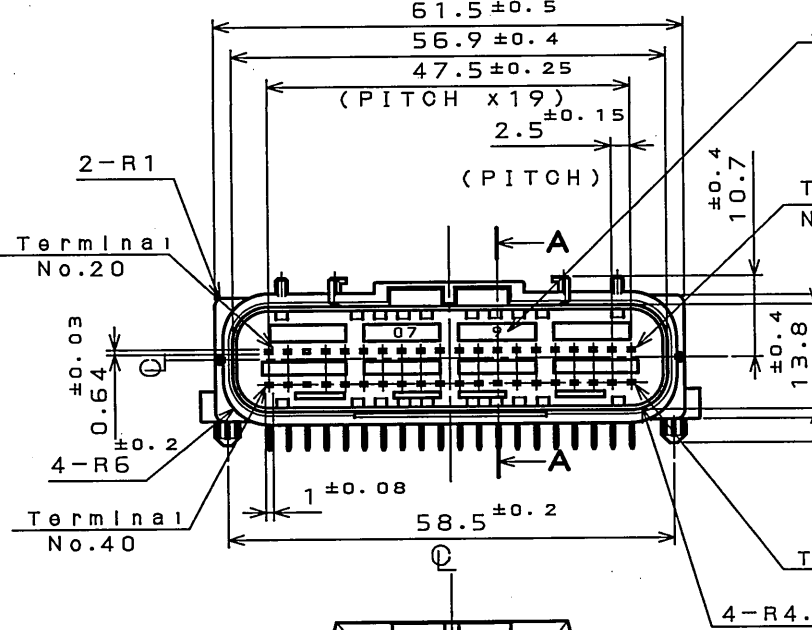
SECT. D-D
(SCALE 5:1)



○部 ソケットハウジング側ケーブル
φ2.3まで可能位置
Capable size of cable
for socket housing is
Max φ2.3.

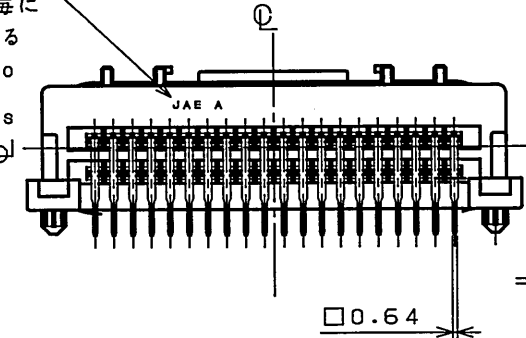
○部以外 (無印箇所)
ソケットハウジング側ケーブル
φ1.9まで使用可能位置
Unmarked area,
Capable size of cable
for socket housing is
Max φ1.9.

Applicable cable size
for socket housing
ソケットハウジング側適用ケーブル径



SECT. B-B
(SCALE 1:1)

社標、キャビマーク刻印
キャビマークは金型キャビ毎に
A,B,C...の順に刻印する
Raised company logo
and cavity mark.
Cavity mark appears
in alphabetical
order.



| 3 | Pin Contact 2 | 20 | Brass | Thin plate | |
|----------------------------------|-------------------|------------------------------------|----------------|---------------------------------------|------------------------|
| 2 | Pin Contact 1 | 20 | Brass | Thin plate | |
| 1 | Pin Insulator | 1 | 30%GF PBT | Color: Black | |
| 符号 NO. | 名称 DESCRIPTION | 個数 QTY. | 材料 MATERIAL | 仕上 FINISH | 備考 REMARKS |
| 仕様書 (SPECIFICATION) JACS-1728 | | 第1版 (ORIGINAL DATE) 19.Sep.2007 | | 尺度 (SCALE) 1:1 | シリーズ (SERIES) MX23A |
| 公差 (GENERAL TOLERANCE) | | 製図 DR. Y.OBATA | | 名称 (TITLE) MX23A40NF1 | |
| 寸法 (DIMENSION) 角度 (ANGLES) | | 担当 CHK. A.KIMURA | | MX23A 40-PIN CONTACTS INSULATOR | |
| . ±0.8 X° ± | | 査閲 APPD. | | 質量 (MASS) | |
| .X ±0.4 X°X' ± | | 承認 APPD. N.OIRI | | 図面番号 (DRAWING NO.) SJ106127 | |
| .XX ±0.1 | | | | 版数 (REV.) 2 | |
| .XXX ± | | | | | |

日本航空電子工業株式会社
JAPAN AVIATION
ELECTRONICS
INDUSTRY, LTD.

DOF-C-212F(05.08)

