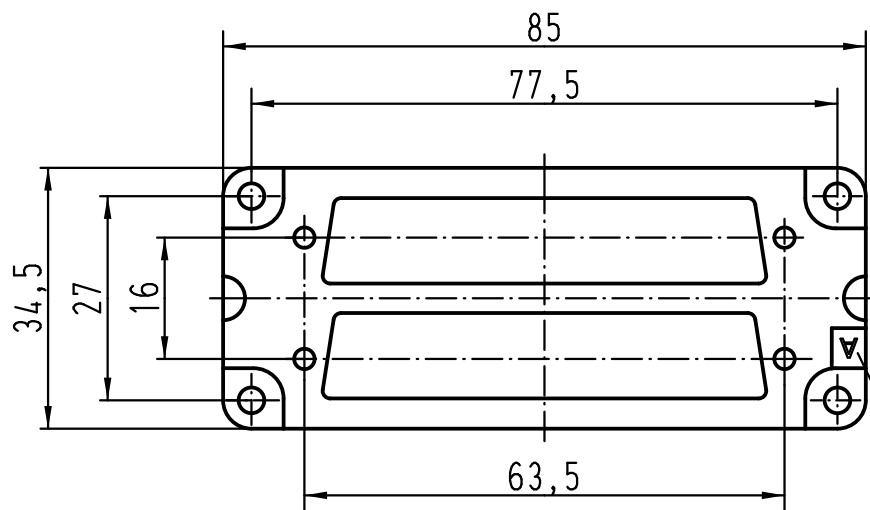


A

B

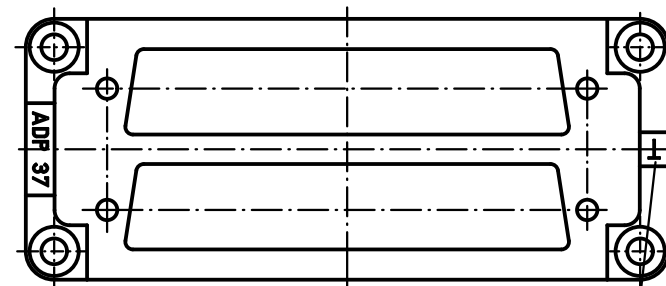
C

D

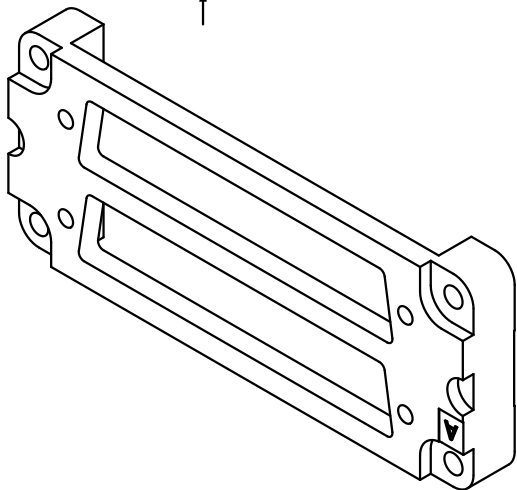
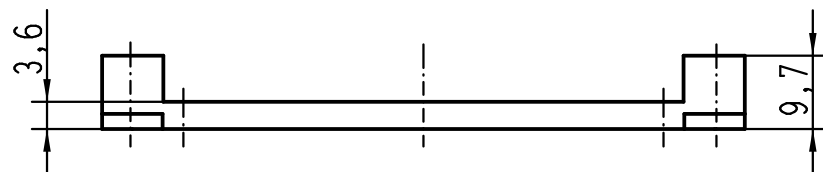


Einbau im Anbaugehäuse:  
Kennbuchstabe "A" ist sichtbar  
*Mounting in housing:  
character "A" visible*

Rückansicht  
*back view*



Einbau im Tüllengehäuse:  
Kennbuchstabe "T" ist sichtbar  
*Mounting in hood:  
character "T" visible*



Zum Lieferumfang gehören

- 4 x Schrauben ISO 1481-St2,9x6,5-F
- 4 x Schrauben ISO 1207-M3x14

belongs to range of delivery

- 4 x screws ISO 1481-St2,9x6,5-F
- 4 x screws ISO 1207-M3x14

ALL Dimensions in mm Original Size DIN A 4		Techn. Character.			Nicht tolerierte Maß/Free size tolerances	
			Dat.	Name	Maßstab/Scale <b>1:1</b>	<b>2x D-Sub 37 -Adapterplatte</b> <b>2x D-Sub 37 -adapter</b> f. Han 16B - Gehäuse/hoods,housings
		Detail.	08.06.11	Rull		
		Insp.		Sch		
		Stand.				
A			HARTING Electric GmbH & Co. KG		TB 09 30 000 9973	Blatt/ page
Mod.	Dat.	Name	D-32339 Espelkamp			